



Camina Art City



Denna anvisning gäller även som typ- och miljögodkännande handling.

Installation & Bruksanvisning

Läs denna före montering och användning av eldstaden!

Gratulerar till ditt val av en kamin från Camina.

Vi tackar för förtroendet! Ditt val av kamin har säkert inte skett "över en natt" och vi känner stort ansvar för att motsvara alla dina positiva förväntningar.

Läs därför noga igenom våra skötselansvisningar innan du tänder den första brasan. Potentiella felkällor som olämpligt bränsle, överbelastning under drift, bristande underhåll mm kan snabbt leda till skador som inte omfattas av vår garanti. Var särskilt noga med att läsa säkerhetsanvisningarna på sidan 3! De hjälper dig att identifiera möjliga faror och undvika skador.

Med dessa förmaningens ord överlämnar vi vår produkt i dina händer. Vi önskar dig mycket glädje och sköna stunder framför din nya kamin från Camina.

Med vänliga hälsningar

Camina med personal

Innehållsförteckning

Allmänt	sid 3
-tillverkar försäkrar	
-garanti	
-vad ingår	
-mottagning av gods	
-säkerhet	
-produktfakta	
Ingående delar & montering.....	sid 4
Eldning & att tänka på.....	sid 5
Godkännandebevis	sid 6-7

Tillverkarförsäkran

Tillverkningen av denna produkt har skett i enlighet med produktens typgodkännandehandling där monterings- och skötselanvisningen ingår som en tillhörande handling.

Garanti

Innan du tar din kamin i bruk är det viktigt att du läser garantivillkoren. Du hittar dem på hemsidan och/eller i vår produktkatalog på insidan av sista sidan. I garantivillkoren står vilka krav som måste uppfyllas för att våra garantiåtaganden skall gälla.

Vad ingår?

I leveransen ingår kamin med täljstens hylla i två etage. Behållare för eldningsbränsle i 3 delar, två koppar och en hållare. 1 flaska Karneval eldningsvätska ingår samt en eldsläckare. Se alla kaminens delar på sidan 4, figur 1.

Mottagning av gods

Transportskador på produkten kan förekomma även om detta inte syns på emballaget. Därför är det viktigt att du inspekterar din kamin ordentligt och anmäler eventuell skada inom en vecka till transportbolaget. Synliga skador på godset anmärker du direkt på fraktsedeln vid mottagandet. Kaminen levereras inplastad och fastskruvad på pall i en träbur med kartong över. Var aktsam vid upppackning och montering så att du undviker skador.

Säkerhet

- Läs och följ instruktionerna!
- Den öppna spisen får endast användas i utrymmen där lufttemperaturen normalt ej överstiger vanlig rumstemperatur.
- Kaminen får endast installeras i rum med normal ventilation (0,5 omsättning/timme), vädra i samband med eldning om du är osäker.
- Brännbara föremål får ej placeras för nära eller på kaminen så att de kan utsättas för höga temperaturer.
- Rummet där Camina Art City ska installeras får ej understiga 15 m² och rumsvolym på 38 m³.
- Camina Art City får ej användas i brandfarligt eller explosivfarligt rum, definierat enligt EN60079-10 och SRVFS 2004:7.
- Förvara ej bränsleflaskor i kaminens närhet, låt flaskorna helst vara i ett annat rum.
- Kaminen ska förankras i vägg med medföljande beslag (se fig 2 & 3 på sidan 4).
- Använd aldrig annat bränsle än Kemetyl "Karneval" eller helt likvärdigt.
- Vissa delar av kaminen kan bli mycket varma, förvara därför inget brännbart närmare än en meter från kaminen. Se upp med fladdrande gardiner etc.
- Lägg aldrig främmande föremål i eldstaden.
- Ställ aldrig något på kaminen.
- Undvik att placera kroppen eller kläddetaljer direkt ovan elden vid tändning.
- Fyll aldrig på vätska i behållarna så länge det brinner i kaminen! Efter att elden slocknat, vänta minst 15 minuter innan vätska fylls på.
- Använd alltid den medföljande eldsläckaren när elden ska släckas!

Produktfakta

- Mått (bredd x djup x höjd) 360x324x820 mm
- Vikt 27,5 kg inkl Natstone
- Effekt ca 1,5 kW
- Brinntid vid max påfyllnad (2x10 cl) ca 45 min
- Bränsletyp Bioetanol. Typgodkänd med Kemetyl "Karneval". Eldningsvätskan är endast avsedd för eldning i kaminen enligt instruktion. Annat bruk är förbjudet!
- Kaminen är typgodkänd och P-märkt av SITAC*(certifieringsregel 034)

Allmänt

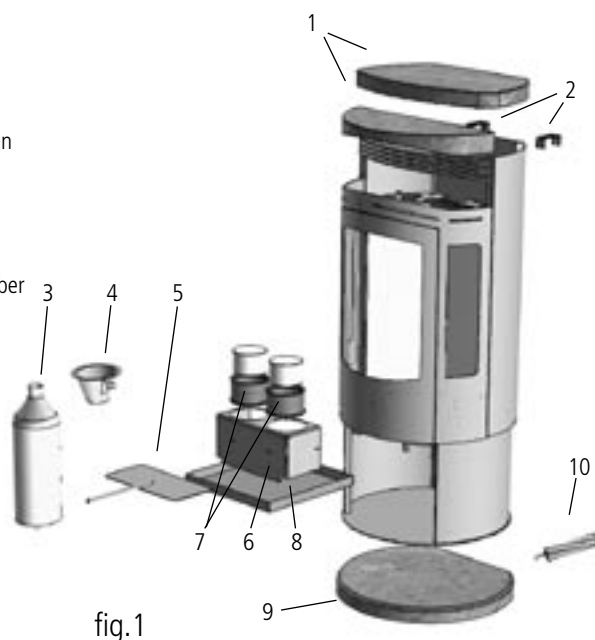
Ge akt på att vissa delar av kaminen blir mycket varma under eldning, vidtag nödvändiga åtgärder om barn befinner sig i närheten, tänk även på att minsta avstånd till brännbar inredning är 1000 mm från kaminens front.

Ingående delar

Ingående delar:

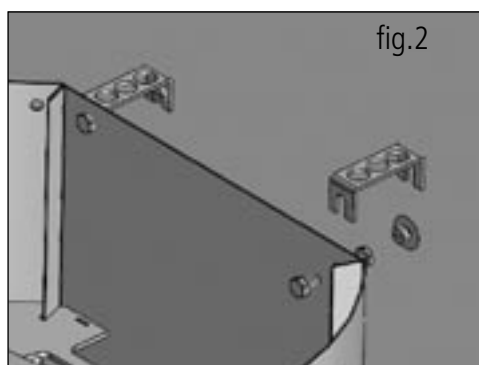
- 1 Natstone 2 st
- 2 Infästningsbeslag 2 st med skruv till kaminen
- 3 1 liter Karneval bränsle
- 4 DL mått
- 5 Släckare
- 6 Hållare för brännare
- 7 Brännare inkl 2 st burkar med bränsleabsorber
- 8 Spillbricka

Extra tillbehör
9 Bottensten i Natstone
10 Lim för sten

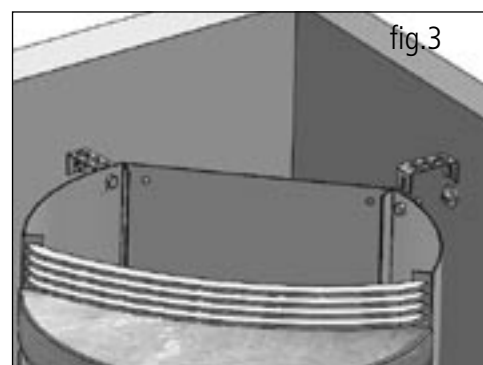


Montering

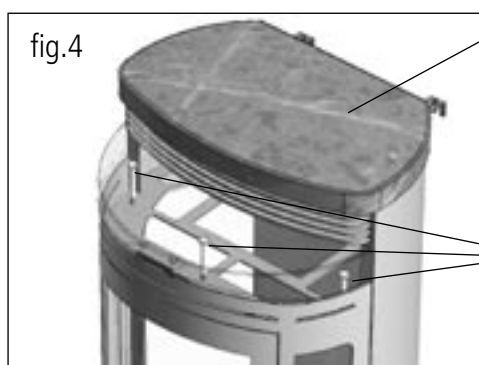
Kaminen måste förankras i väggen. Minsta tillåtna avstånd till vägg 40 mm detta uppnås genom att montera tipskydd enl. fig 2 och 3



Montering av tipskydd på kaminen och på rak vägg.

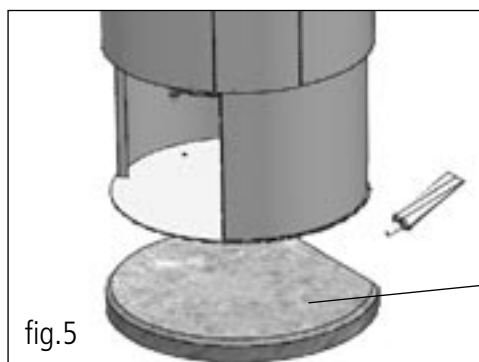


Montering av tipskydd på kaminen och i hörn.



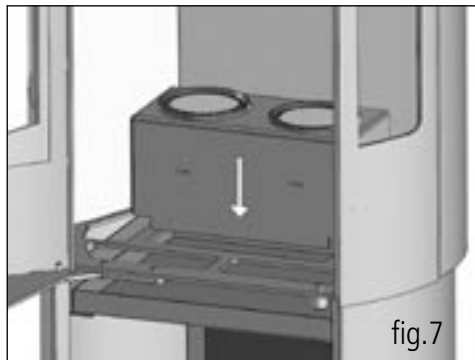
Den övre stenen ligger löst på toppen.

Den undre stenen vilar på 3 bultar. Justera bulten så att 5 mm luftspalt finns mellan kaminen och stenens undersida.



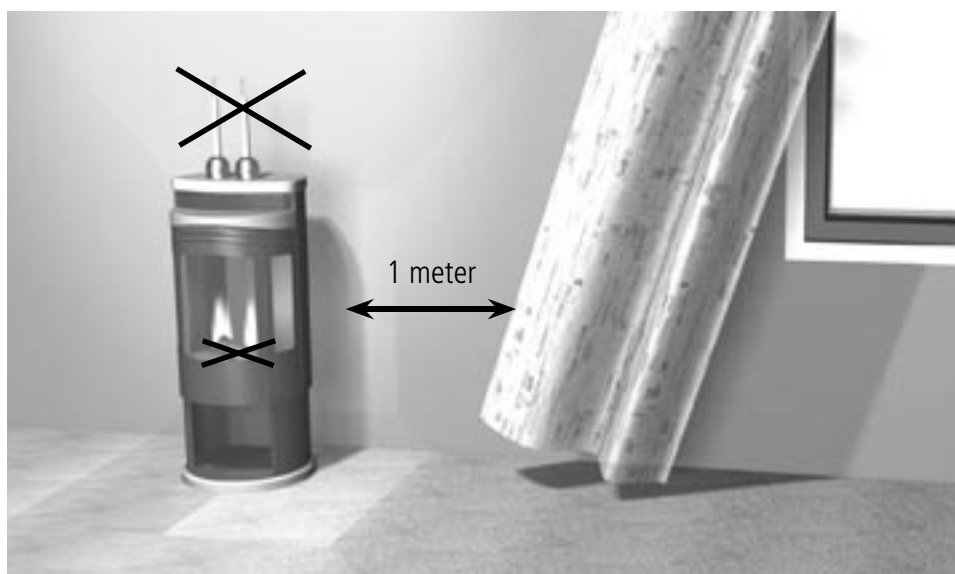
Bottenstenen är tillbehör och fästs med medföljande lim.

Max 10 cl x 2



Brännaren kan med fördel tas ur kaminen vid påfyllning. Fyll aldrig mera än 10 cl i varje brännarkopp. Bränslet får ej förvärmas! Brännaren måste vara ner-släckt i minst 15 minuter innan nytt bränsle fylls på. Var noga med att brännaren hamnar i sitt rätta läge i kaminen innan den tänds. Rätt läge är i det fyrkantiga

hålet i kaminens botten. Brännaren ska då sitta i ett fixerat läge se fig 7. Eldning i kaminen får endast ske i medföljande behållare. Undvik att spilla utanför behållarna. Använd en tändare med långt skaft för att tända på vätskan. Släck alltid elden med den medföljande eldsläckaren. Släck aldrig elden med vatten!



- Ställ inget på kaminen!
- Betyräggande avstånd till brännbara textilier och möbler!
- Lämna aldrig elden utan uppsikt!
- Låt inte barn eller husdjur vara nära elden!
- Använd endast Karneval spisbränsle vid eldning!
- Utspilld eldningsvätska ska noggrant torkas upp innan kaminen tänds och eldninen påbörjas!
- Fyll ALDRIG på vätska medans det brinner!
- Efter att elden slocknat - vänta minst 15 minuter innan ny vätska fylls på!
- Förvara eldningsvätskan på säker plats och utom räckhåll för barn. Helst i annat rum!
- Lägg inte in främmande föremål i kaminen!
- Inga keramiska eller riktiga vedträ i eldstaden!
- Eldningsbehållarna ska bytas ut vid behov!
- Karneval spisbränsle avger inte mer doft eller rök än ett vanligt stearinljus!

Eldning

Vid behov ska kaminen rengöras med mjuk trasa och ljummet vatten. Använd inte rengöringsmedel som innehåller slipmedel!

Att tänka på

GODKÄNNANDEBEVIS 0078/07

Nedanstående produkt och tillverkningskontroll har bedömts uppfylla Boverkets Byggregler (BBR) i de avseenden och under de förutsättningar som anges i detta bevis.

**SAKORD: Installationsprodukter
trivseledning**

Camina Art City skorstensfri alkoholeldad kamin

Innehavare	Camina AB, Box 225, 591 23 Motala, tel: +46 (0)141 22 35 00, fax: +46 (0)141 21 00 75, e-mail: info@camina.se , hemsida: www.camina.se Org nr.: 556615-1568	
Produkt	Camina Art City är tillverkad i stålplåt med natstone på toppen och en fotsten i botten vilken kaminen står på. Kaminen har glasad eldstadslucka och ett sidoglas på varje sida om luckan. Den behöver ej anslutas till skorsten. Spisarna skall eldas med flytande alkoholbränsle som tillverkaren anvisar. Brännarutrustningen består av 2 stycken 0,15 liters burkar vilka är fyllda med Carbowool som absorberar bränslet, samt en burkhållare. Under brännarutrustningen finns en spillplåt monterad. Släckare medföljer kaminen.	
Avsedd användning	Trivseledning	
Handelsnamn	Camina Art City.	
Bedömning	Produkten har verifierats mot nedanstående avsnitt i Boverkets Byggregler (BBR):	
	Skydd mot uppkomst av brand, allmänt	5:41, 1:a och 2:a meningen.
	Eldstad, allmänt	5:421
	Rensning och inspektion	5:437, 1:a stycket och rådtext.

Tillhörande handlingar	Installations- och bruksanvisning Camina Art City, Utgåva 3.2007cityEW.																						
Kontroll	Tillverkningskontrollen skall utföras enligt daterade 2001-12-28 och diarie-nummer 210-99-0175 och övervakas av ett oberoende tredjepartsorgan, SP Sveriges Tekniska Forskningsinstitut. Vid byggherrens kontroll på byggplatsen skall, genom identifiering med hjälp av märkningen, tillses att rätt produkter levererats och att montering överensstämmer med tillhörande handlingar.																						
Tillverkare	Tillverkningskontrollen omfattar följande tillverkningsställe: Camina AB, Motala.																						
Märkning	Produkten skall vid fabrik förses med märkning. Märkningen utgörs av skylt av beständigt material på varje levererad produkt och etikett på varje förpackning och omfattar: <table><tr><td>Tillverkarens namn och tillverkningsort</td><td>Camina AB, Motala</td></tr><tr><td>P-märke</td><td>P</td></tr><tr><td>Certifieringsorgan</td><td>SITAC</td></tr><tr><td>Produktens typbeteckning</td><td>Camina Art City</td></tr><tr><td>Godkännandebevisets nummer</td><td>0078/07</td></tr><tr><td>Eldas endast med</td><td>Rekommenderat alkoholbränsle</td></tr><tr><td>Maximal effekt</td><td>1500W</td></tr><tr><td>Maximal bränsleförbrukning</td><td>0,26 liter/timme</td></tr><tr><td>Minsta golvarea och rumsvolym</td><td>13 m² och 32 m³</td></tr><tr><td>Löpande tillverkningsnummer eller -datum</td><td>nr/datum</td></tr><tr><td>Besiktningens organ</td><td>SP</td></tr></table>	Tillverkarens namn och tillverkningsort	Camina AB, Motala	P-märke	P	Certifieringsorgan	SITAC	Produktens typbeteckning	Camina Art City	Godkännandebevisets nummer	0078/07	Eldas endast med	Rekommenderat alkoholbränsle	Maximal effekt	1500W	Maximal bränsleförbrukning	0,26 liter/timme	Minsta golvarea och rumsvolym	13 m² och 32 m³	Löpande tillverkningsnummer eller -datum	nr/datum	Besiktningens organ	SP
Tillverkarens namn och tillverkningsort	Camina AB, Motala																						
P-märke	P																						
Certifieringsorgan	SITAC																						
Produktens typbeteckning	Camina Art City																						
Godkännandebevisets nummer	0078/07																						
Eldas endast med	Rekommenderat alkoholbränsle																						
Maximal effekt	1500W																						
Maximal bränsleförbrukning	0,26 liter/timme																						
Minsta golvarea och rumsvolym	13 m² och 32 m³																						
Löpande tillverkningsnummer eller -datum	nr/datum																						
Besiktningens organ	SP																						
Bedömningsunderlag	Rapport nr.: ETf P7 02441 från SP, Sveriges Tekniska Forskningsinstitut och ritningar.																						
Kommentarer	Spisarna är provade enligt SP-metod 4160 och uppfyller alla ställda krav i P-märkningsregel/Certifieringsregel nr 034.																						
Giltighetstid	Godkännandet gäller t o m 2012-05-13.																						



Johan Åkesson



Ronald Green



Camina

Box 225 · 591 23 Motala
www.camina.se