

Camina 800

Monterings- och skötselanvisning



Denna anvisning gäller även som typ- och miljögodkännande handling.

Camina

Innehållsförteckning

Förberedelser	sid 3
-tillverkarförsäkrans	
-allmänt	
-skorsten	
-avstånd till brännbart	
-bärande underlag	
-eldstadsplan	
-förbränningsluft	
-vad ingår	
Montering	sid 4
-mottagning av gods	
-uppackning och lyft	
-arbetsgång vid toppanslutning	
-konstruktionsdata	
-data	
-tillval/alternativ	
Placering och mått	sid 5
-anslutningshöjd topp	
-måttskisser	
-avstånd till brännbart	
Montering	sid 6-9
-brandvägg	
-insats	
-omramning	
-skorstensaslutning	
Slutmontering	sid 10-11
-rökgashylla	
-fundament	
-håltagning i innertak för skorsten	
Brandvägg	sid 12
-måttskiss	
Murad skorsten	sid 13
-anslutning till murad skorsten	
Förbränningsluft	sid 14
-utluftanslutningar	
-flödesschema	
-reglage roster	
-reglage förbränningsluft	
-effektläge	
-sparläge	
Bruksanvisning och eldningsråd	sid 15
-bränsle	
-upptändning	
-bränslepåfyllning	
-dagligt bruk	
Omramningens delar	sid 16
Bra att veta	sid 17
Typ- och miljögodkännande	sid 18-19

Ge akt på att vissa delar av kaminen blir mycket varma under eldning, vidtag nödvändiga åtgärder om barn befinner sig i närheten, tänk även på att minsta avstånd till brännbar inredning är 1000 mm från kaminens front.

Camina 800

För att få ut den största glädjen av din Camina 800 ska den vara;

1. Rätt monterad
2. Rätt eldad
3. Rätt skött

Förberedelse

Tillverkarförsäkran

Tillverkan av denna produkt har skett i enlighet med produktens typgodkännandehandling där monterings- och skötselansvisningen ingår som en tillhörande handling.

Allmänt

Innan du gör en **nyinstallation** av en eldstad och skorsten inom eller utom stadsplanlagt område måste du göra en **Bygganmälan**. Vänd dig till byggnadskontoret i din kommun för närmare anvisning.

Efter installationen ska alltid skorstensfejarmästaren besiktiga installationen innan du får börja elda, detta gäller oavsett om du installerat till en befintlig eller ny skorsten.

Läs igenom hela monteringsanvisningen noggrant innan du påbörjar installationen.

Skorsten

Rökkanalens diameter skall vara minst 150 mm och vi rekommenderar en lägsta rökkanalshöjd om 3,5 m, räknat från murspisens anslutning.

Vid toppanslutning är Camina förberedd för NVI System 2000 skorstenen, en stålskorsten med rökrör i syrafast rostfritt stål. Modulerna träas i varandra till rätt rökrörshöjd. Ovan tak kläs rökröret in med en svart, fyrkantig plåthuv. Följ noggrant skorstensleverantörens monteringsanvisning.

Om du avser att installera din murspis till en **murad befintlig skorsten** bör du låta skorstensfejarmästaren kontrollera den innan så att den går att använda.

Camina 800 får anslutas 45° till skorsten godkänd för max 350° rökgastemperatur.

Eldstaden och rökkanalen ska var åtkomliga för rensning och inspektion. Förbränningskammare, askrum, förbindelsekanaler, rökkanaler kan rensas med vanligt förekommande sotningsredskap.

Avstånd till brännbar vägg

Minsta avstånd till brännbar vägg i sidled 500 mm (fig. 2, sidan 5) och minsta avstånd till inredning skall vara 1000 mm.

Bärande underlag

Denna murspis med skorsten kräver fundament och kan normalt inte placeras på vanligt träbjälklag (se info. 2 på sidan 11). Är du osäker så kontakta skorstensfejarmästaren för ytterligare råd och anvisningar.



Fig. 1

Eldstadsplan

Ett eldstadsplanet skall placeras framför murspisens och täcka minst 300 mm framför spisen mätt från insastens lucka (se fig. 1).

Förbränningsluft

I nya, täta hus och framförallt hus med mekanisk frånluft är det viktigt att tilluften till förbränningen leds direkt in i eldstaden. På Camina 800 sitter därför en anslutning under eldstaden som du kan koppla direkt till uteluften. Du kan också ta in luft till rummet via en ytterväggsventil. Ventilen placeras så nära spisen som möjligt. (se illustration fig 23a på sidan 14).

Vad ingår?

I leveransen av Camina 800 ingår insats, omramning i betong, hylla i polerad marmor (övre och undre), en tub silicon, 4st skruv+plugg, 2 st nätmatta 30x60x60, 1st avtätningsskiva, 1st sockelplåt, 4st vinkelbeslag + skruv, 1 tub latexfog samt 1 hink fix.

Läs noggrant bruksanvisningen innan du tar din eldstad i bruk och glöm inte att installationen skall godkännas av skorstensfejaren först.

Montering

Mottagning av gods

Transportskador på produkten kan förekomma även om detta inte syns på emballaget. Därför är det viktigt att du inspekterar ditt gods omgående direkt vid leverans och **anmäler eventuell skada inom en vecka till transportbolaget**. Synliga skador på godset anmärker du direkt på fraktsedeln vid mottagandet.

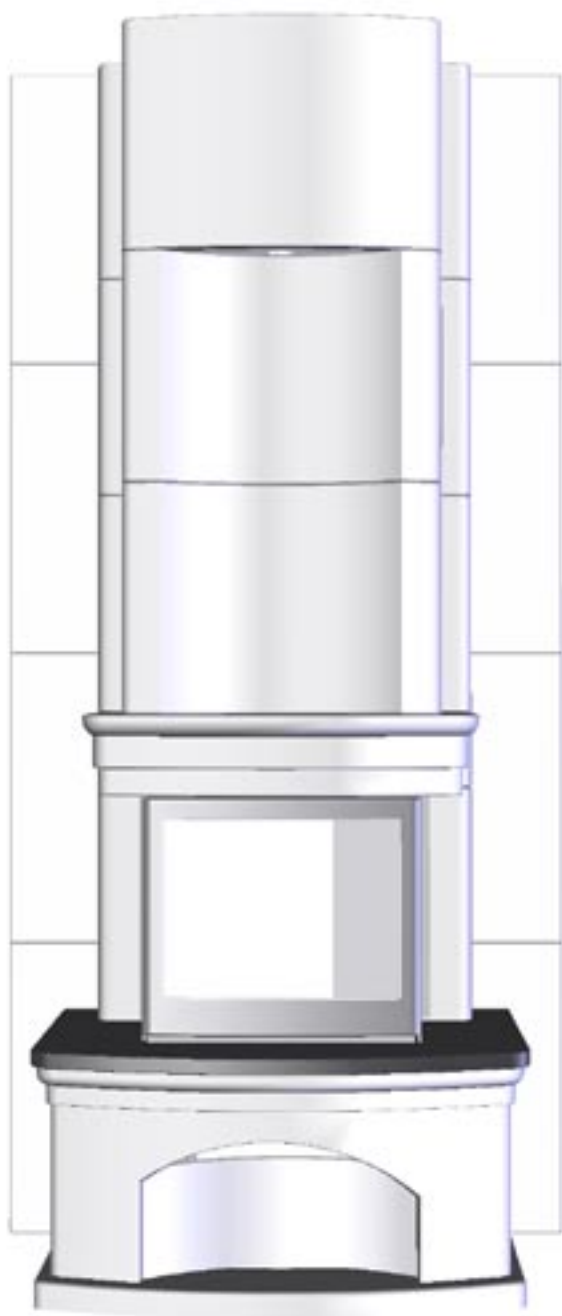
Uppackning och lyft

Var aktsam vid uppackning och montering så att du undviker skador.

Arbetsgång vid toppanslutning

I följande ordning utför du monteringen:

1. Eventuell tilluft till förbränningen förbereds
2. Hålltagning i innertak
3. Uppmurning av brandvägg
4. Brännkammaren lyfts på plats
5. Omramningen monteras upp till första toppdel
6. Styrram i tak monteras
7. Skorsten monteras
8. Slutmontering



Konstruktionsdata

Brännkammare	Stålplåt
Glas, keramiskt	tål 700° C
Lucka	gjutjärn
Roster	gjutjärn
Eldstadsinklädnad	vermeculite
Omramning	Betong

Godkänd för att anslutas till skorstens med ½-stens omslutning (350° C). Kaminen är konstruerad för ett skorstensdrag på minst - 12 pa. Vilket uppnås med en skorsten med längden min 3,5 meter och ett tvärsnitt på 150-200 cm² (ø150 mm).

Data

Effekt	10kW
Verkningsgrad enl.DIN 4705	88%
Nominell effekt	7Kw
Verkningsgrad enl. EN 13240	71%
Totalvikt exkl. brandvägg ca	480 kg
Rökrördiameter	150mm
Typ- och miljögodkänd	0298/99
P-märkt	395302

Tillval/alternativ

Golvplan i marmor	ruivina/grämelerad
Uteluftanslutning	ø100mm
Fläkt	12V
Extra sidoglas	

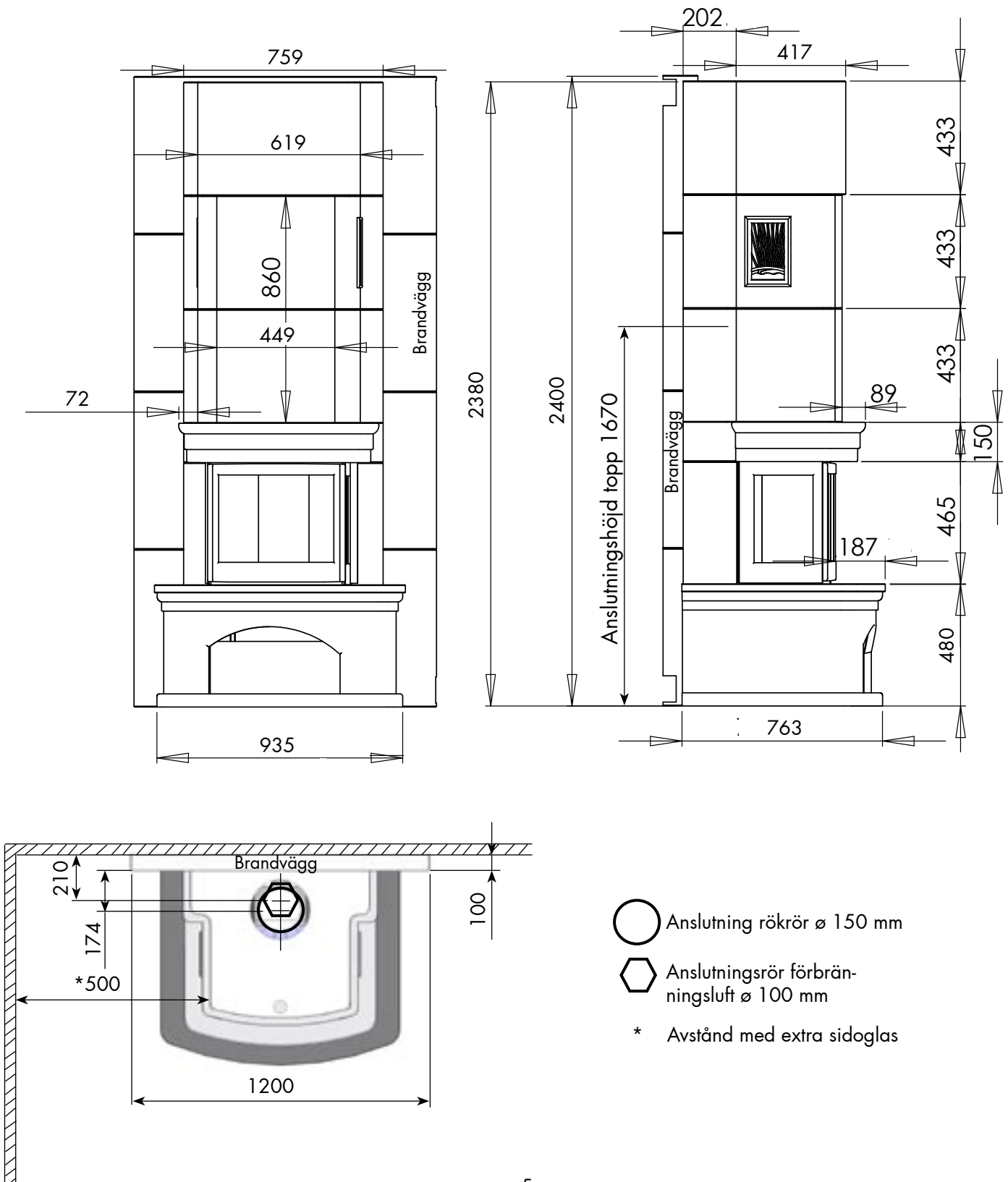
Camina 800

Placering och mått

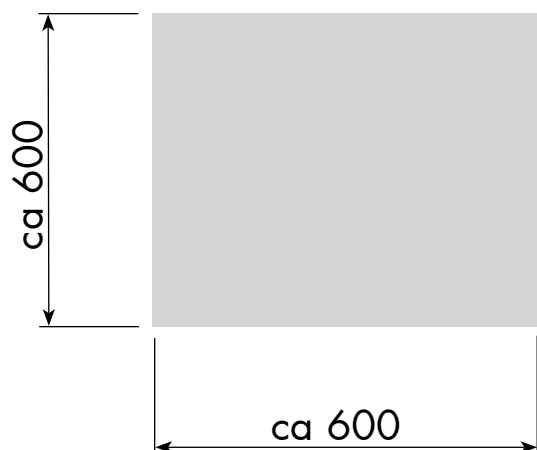
Observera att murspisen måste kompletteras med extra sidoglas vid sidomontering mot brännbar vägg.

Lägsta takhöjd vid brännbart tak är 2200 mm och minsta avstånd framför kaminen till brännbar byggnadsdel eller inredning skall vara 1000 mm.

Fig. 2



Camina 800



Innan du börjar med att sätta upp din murspis så måste du bygga ett fundament (se info. 2, sidan 11). Vi rekommenderar inte att murspisen placeras på träbjälklag.

Om murspisen skall toppmonteras tar du också upp hål i innertaket i detta skede (se info 3, sidan 11).

Skall du bakåtansluta din murspis till en murstock rekommenderar vi att du börjar din montering med att förbereda håltagningen i murstocken (se info. 5, sida 13) innan du börjar med att sätta upp brandväggen. Camina 800 monteras **alltid** med brandvägg. Brandväggen ingår ej i leveransen.



Fig 2

När du bygger din brandvägg (se info. 4, sidan 12) är det viktigt att du förankrar varje skift i väggen enligt bilden. Använd 125 mm galvad spik och slå spiken så långt att spikhuvudet hamnar på centrum av brandväggen. Om du har en porös vägg bakom brandväggen får du plugga och använda en lång skruv på motsvarande sätt.



Fig 3

När du lägger bruk mellan skiften muras förankringen också fast.

Brandväggen muras upp till innertaket.

(se info 4, sidan 12).



Fig 4

Se till att bruket täcker fogarna ordentligt och ta bort överflödigt bruk.

Innan du börjar med att montera upp omramningen, så ska brandväggen putsas på den yta som kommer att ligga dold bakom spisen.

Camina 800



Fig 5

Före demontering av kamininsats från transportpall skall de justerbara benen monteras och det främre transportfästet tas bort. Fästet tas bort genom att med hjälp av en tång vicka tills att svetsförbandet lossar.

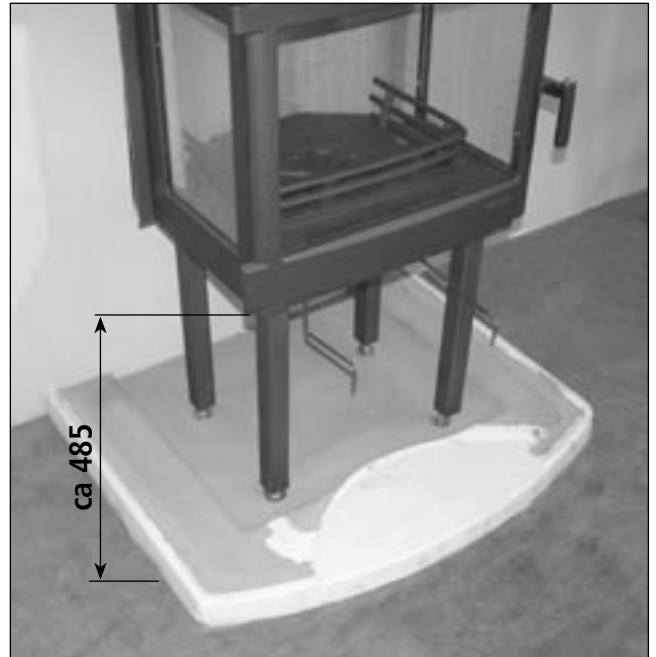


Fig 6

Börja med att lägga dit golvsöckeln. Lyft insatsen på plats, avståndet från brandväggen till centrum rökrör skall vara ca 174 mm. Justera insatsens höjd så att måttet från golv till underkant på gjutjärnssidan (ramen till sidoglaset) är ca 485 mm. Kontrollera noggrant att insatsen står i lod, både i djupled och sidled. Samt att insatsen är centrerad i sidled i förhållande till golvsöckeln.



Fig 7

Placera sockeln så att den centreras i förhållande till insatsen och mura fast den både mot golvsöckeln och mot brandväggen. Om utluftskanal ska anslutas görs detta före montering av omramning. Då borras således ett hål i golvsöckeln som passar för slang $\varnothing 100$ mm. Eventuell fläkt monteras också med fördel i detta läge.



Fig 8

Pelarna muras fast mot sockeln och brandväggen. Lämna ca 3 mm spalt mellan pelaren och insatsens sida. Pelarnas fasade del ska vara vänt nedåt, detta är urfasningar för marmorhyllan.

Camina 800



Fig 9

Nu murar du marmorhyllan på plats, se till att du får 2-3 mm avstånd bakåt, mellan hyllan och brännkammaren. Kontrollera också att du har ett litet spel mellan hylla och lucka. Skydda gärna marmorskivan under resten av monteringen för att undvika repor. Klä gärna även in insatsen i papper för att skydda den från repor och färgstänk. Mura dit de 2 bakersta marmorbitarna. En på höger respektive vänster sida enligt bild ovan.



Fig 10

Mura dit övre hyllan och kontrollera att den ligger i våg och att avståndet till kamininsatsen är lika på båda sidor. Såga till en regel ca 470 mm lång, som stöd under resten av monteringen.

Nu sätter du dit omramningens tre överdelar. Alla delar ska muras fast, även mot brandväggen.



Fig 11

Lyft dit den första av överdelens bitar. Kaminen blir nu framtung och det är av yttersta vikt att regeln som du sågat till ger stöd åt omramningen. Kontrollera att överdelen placeras med lika avstånd på båda sidor av övre hyllan.

Använd gärna en rak bräda eller ett långt vattenpass för att kontrollera att du får en rak lodlinje.



Fig 12

När du murat fast den nedre av de tre överdelarna ska du använda de två medföljande tvingarna för att justera viktfordelningen av omramningen. Tvingarna skall var och en fästas mellan den övre och den nedre hyllan.

Kontrollera hela tiden att omramningen är i våg, justera med bruk.

Camina 800



Fig 13

Om du ska **toppansluta** din murspis så ska du i detta skede montera dit kopplingsstycket till skorstenen. Börja med att applicera pannkit på utsidan av stosen enligt bilden och trä sedan på kopplingsstycket. För att säkerställa att skarven blir tät ska den tätas och förseglas med ytterligare pannkit runt skarven.

Om du skall **bakåtansluta** din murspis så följer du vår särskilda anvisning för detta (se info. 5 på sidan 13).



Fig 14

Innan du murar dit del 2 (mellandelen) så ska den undre delen fästas med vinkelbeslag i väggen. När detta är gjort, mura dit mellandelen och fäst denna på samma sätt med vinkelbeslag i väggen.

Nu kan du montera dit nästa modul av skorstenen enligt skorstensleverantörens anvisning.

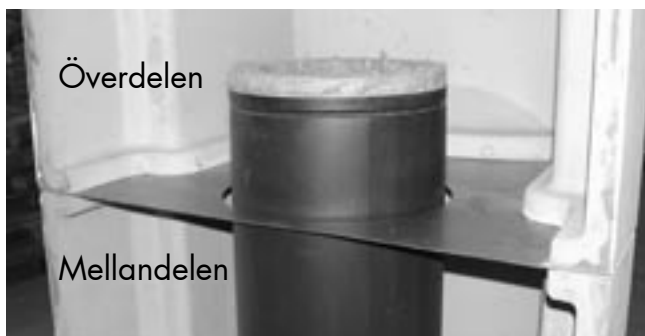


Fig 15

Innan den övre delen muras fast ska du placera dit avtätningsskivan och nätmatta (två stycken). Skär ett hål i nätmattan så att skorstensmodulen kan komma igenom. I detta skede ska resterande delar av skorstenen monteras. **VIKTIGT! Trä på inner-takstämningen (till taket) på modulen innan genomgången i taket.** OBS! Bilderna ovan visar baksidan på spisen!! Plåt ligger mellan översta delen av omramningen och den mellersta delen av omramningen!



Fig 16

Montering av skorsten utförs enligt skorstensleverantörens anvisningar. Det är viktigt att utrymmet mellan skorstenen och avtätningsskivan noggrant isoleras enligt figur 15.

Lyft nu dit och mura fast den översta av toppdelarna. Var noggrann med att isoleringen inte skjuts undan!!! Om plåten skapat ett mellanrum mellan överdel och mellandel så kan springan tätas med medföljande latexfog.

Camina 800

Fig 17



Besiktning av sotarfejämstaren

I detta skede av monteringen skall installationen besiktigas av sotaren. Montera inte dit varmluftsgallren innan sotaren besiktat installationen.

Slutmontering

Omramningen och brandvägg kan målas direkt med exempelvis latexfärg i önskad kulört. Om du vill ha en strukturfärg rekommenderar vi Nordsjö SANDTEX. Du behöver inte putsas fogarna innan du målar omramningen. Om du ändå vill täck fogarna så rekommenderar vi att du använder fin glasfiberväv. Limma fast nätet med vävlim alt. fäst det i sandspackel. Om du väljer att putsa även omramningen med bruk kan du välja ett murarnät.

Efter målningen ska alla lösa detaljer monteras.

- 1, Fäst sidolisterna med silicon
- 2, Montera dit vedfacksplåten
- 3-4, Fäst värmegallren med silicon



INFO 1

Montage av rökgashylla

För upp rökgashyllan diagonalt i kaminens kupa. Bakkanten ska vila på ramen med de små horisontella hålen, samt de två stödjärn som sitter fästa i ramen på höger alt. vänster sida se illustrationen till höger. En vermiculiteskiva i storlek 330x200x15 följer med leveransen. Den ska läggas löst ovanpå rökhyllan.

Montera sedan dit vedbegränsaren som består av tre delar.

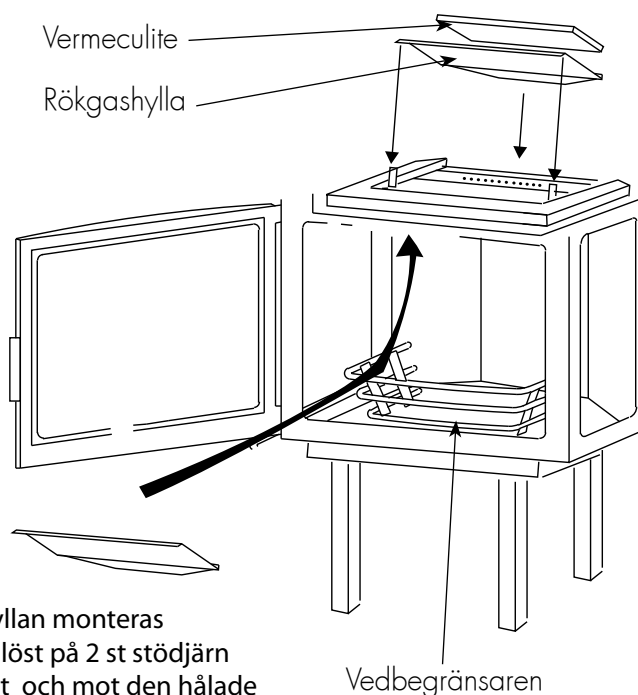


Fig 18

Rökgashyllan monteras
Den vilar löst på 2 st stödjärn
i framkant och mot den hålade
luftkanalen i bakkant.

INFO 2

Fundament

Vikten på omramning och insats är ca 480 kg. Denna vikt tillsammans med skorsten och brandvägg gör att det krävs ett bärande fundament. Det kan också i vissa fall räcka med ett förstärkt bjälklag som avlastas mot grunden.

Tänk på att försänka fundamentet i förhållande till golvet om du planerar att lägga klinker eller motsvarande som ska ligga i nivå med färdigt golv.

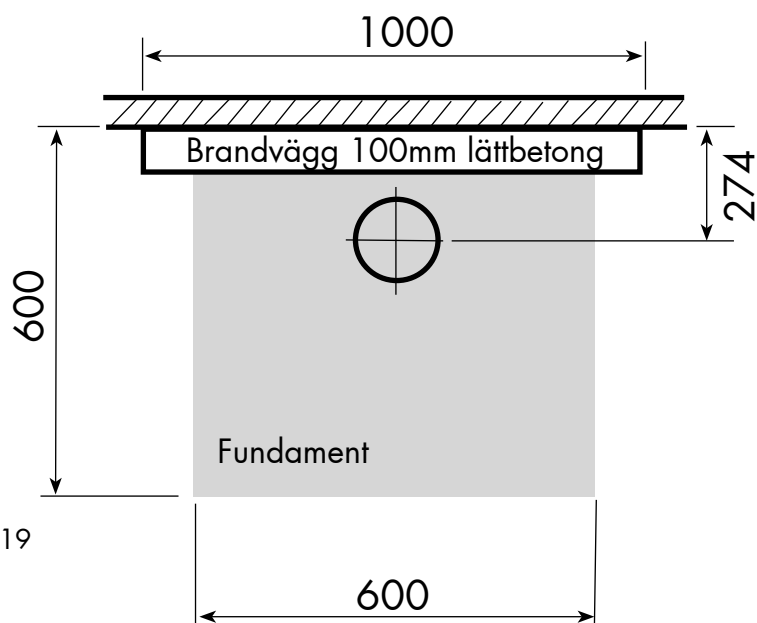


Fig 19

INFO 3

Håltagning i innertak för skorsten

Innan du börjar med monteringen av din murspis så lodar du upp var centrum för rökkanalen kommer. På skissen i fig. 19 kan du se att rökkanalens centrum kommer 274 mm från den brännbara väggen (eller 174 mm från färdig brandvägg). Se även fig. 2 på sidan 5.

Braskaminen och skorstenen skall anordnas så att de inte kan ge upphov till antändning av närbelägna byggnadsdelar och fast inredning. Rökkanalen ska utföras på sådant sätt att den går att sota i hela sin längd och med sotluckor lätt åtkomliga.

Skorstenen monteras enligt separat anvisning från skorstensleverantören.



Fig 20

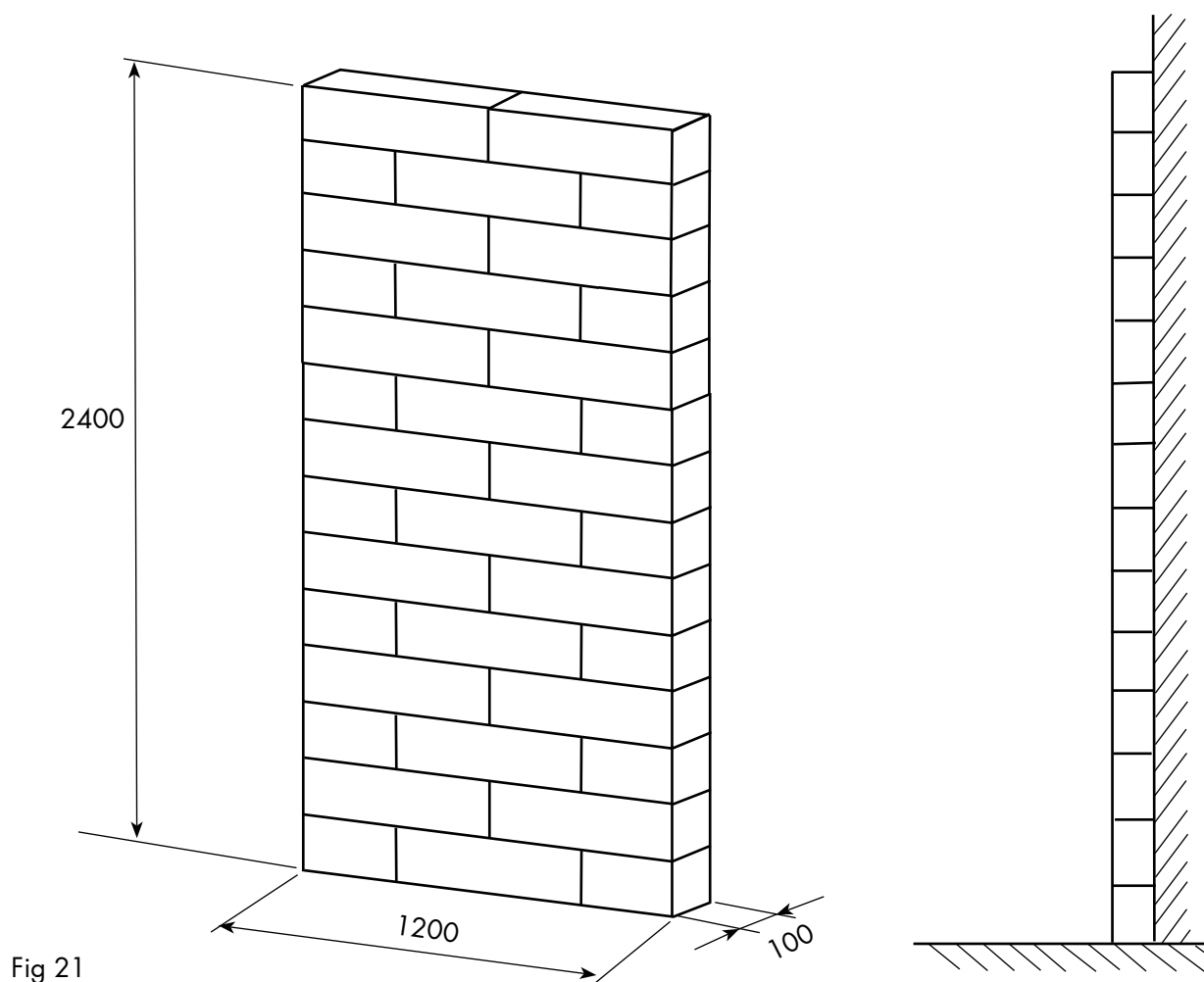
Takplåten täcker in övergången mellan omramning och tak. Bilden visar Camina 600 men principen är densamma.

Camina 800

INFO 4

Brandvägg

Brandväggen till Camina 800 monterar du upp med 100 mm lättbetongblock. Brandväggen är godkänd för att sättas direkt mot brännbar vägg utan luftspalt. Eller välj en brandvägg i leca block 70 mm med 50 mm luftspalt.



Camina 800

INFO 5

Anslutning 45° bakåt till murad skorsten

Camina 800 kan monteras mot befintlig murstock. Kontrollera noggrant att murstockens bredd inte är mindre än omramningens bredd.

Steg 1

Innan påbörjad montering av spisen ta upp ett hål i murstocken med minimum \varnothing 200 mm. Avstånd c/c golv och hålets centrum skall vara ca 1910 mm. Mura in inmurningsstosen i skorstenen med eldfast bruk (ingår ej i leveransen).

Om du vill vara extra noggrann kan du ställa insatsen på plats och justera den i höjd enligt måttangivelse på sidan 5. Montera vinkelanslutningen (Anslutningsrör 45°) provisoriskt på insatsen och kontrollera att höjden på anslutningen stämmer med inmurningsstosens höjd. Kom ihåg att räkna med brandväggens tjocklek.

Steg 2

Mura in inmurningsstosen och montera vinkelanslutningen provisoriskt på kaminen och mät avståndet igen.

Demontera vinkelanslutningen och montera anslutningsröret i inmurningsstosen så anslutningsröret sticker ut från skorstenen lika med mått enligt ovan. Anslutningsröret monteras och drevas fast i inmurningsstosen. Stryk pannkitt invändigt i insatsens stös och montera vinkelanslutningen, glöm ej att trä klämförbandet på vinkelanslutningen. Förbind anslutningsröret och vinkelanslutningen med klämförbandet, för på pannkitt i skarven innan klämförbandet dras åt. Färdigställ brandväggen.

Nu är det dags att kontakta skorstensfejarmästaren för besiktning.

Braskaminen och skorstenen skall anordnas så att de inte kan ge upphov till antändning av närbelägna byggnadsdelar och fast inredning.

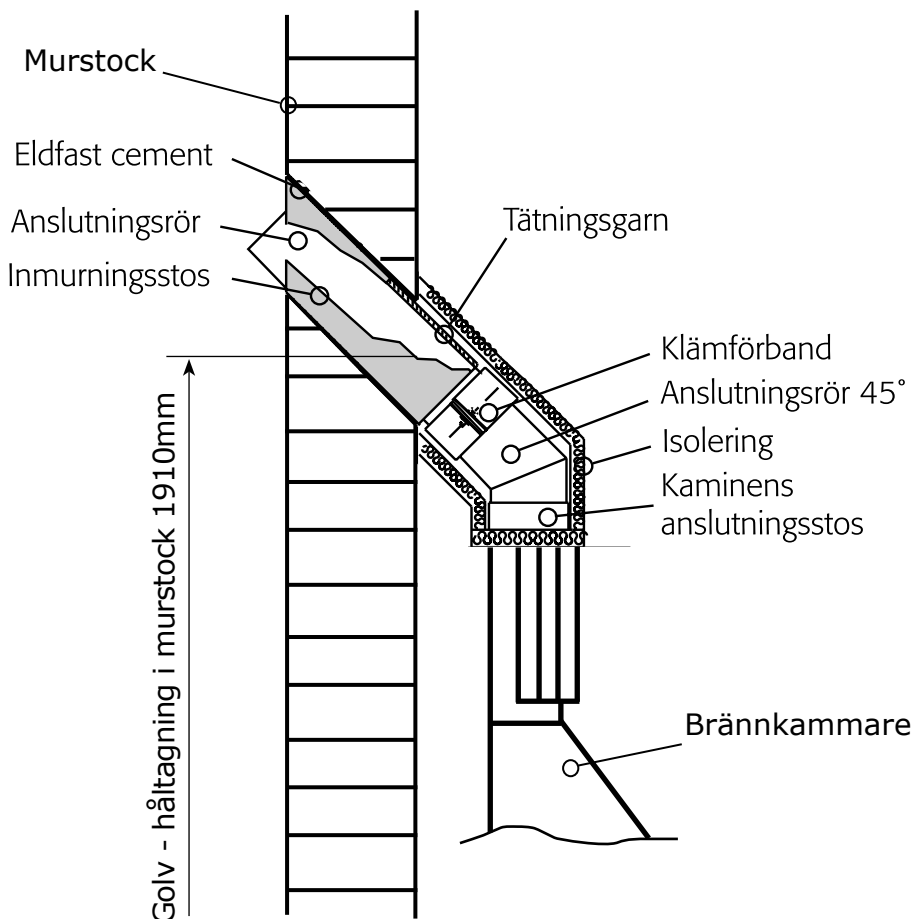


Fig 22

Camina 800

Förbränningsluft

Förbränningsluft till eldstaden kan tillföras kaminen direkt via en uteluftskoppling eller indirekt via en ytterväggsventil. Stosens diameter på kaminen för uteluftsanslutningen är 100 mm.

I varmt utrymme skall luftkanalen kondensisoleras med

minimum 30 mm mineralull som utvändigt skall förses med en plastfolie, alternativt används s.k. kondensstrumpa. Bilderna visar Camina 200 men principen är densamma för Camina 800.

Förbränningsluften rör sig igenom kaminen enligt illustrationen i figur 23b.

Fig. 23a

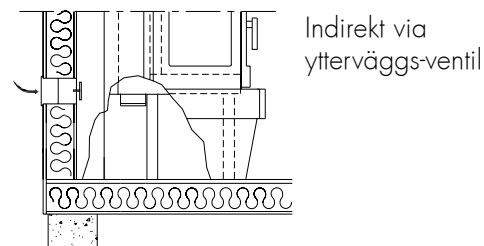
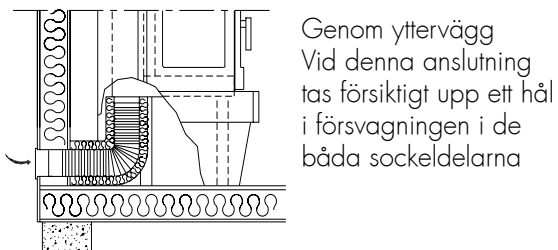
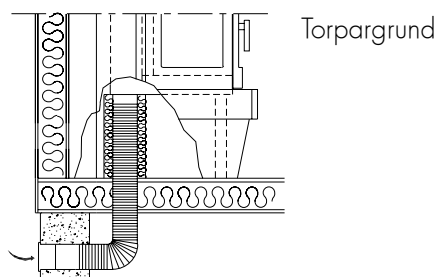
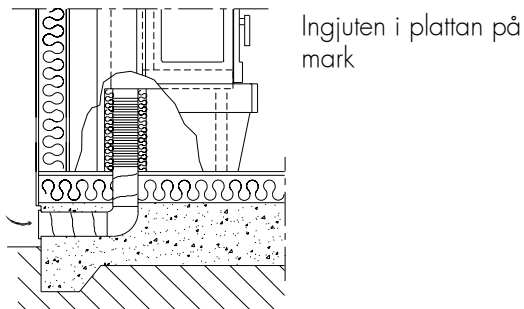
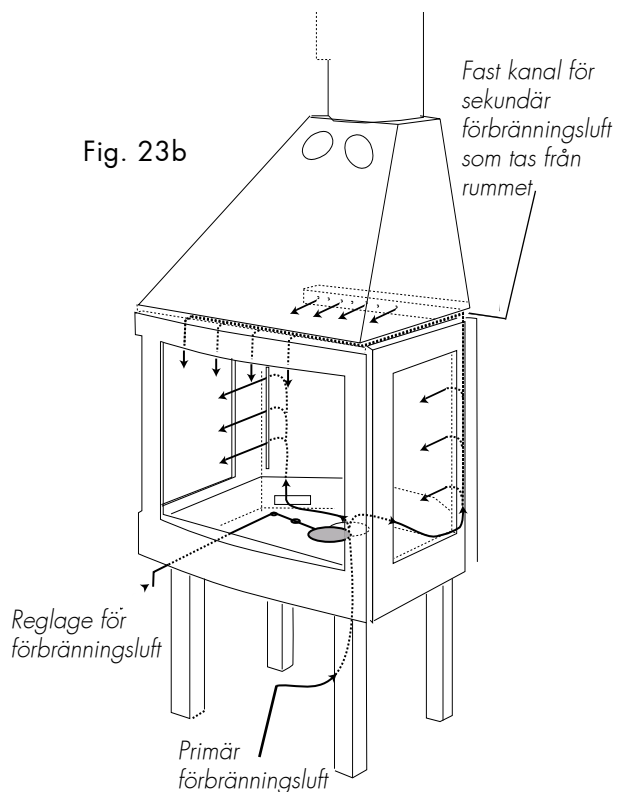


Fig. 23b



Reglage roster (höger spak):

Utdraget läge = öppet

Inskjutet läge = stängt

OBS! Rostret ska vara stängt vid eldning

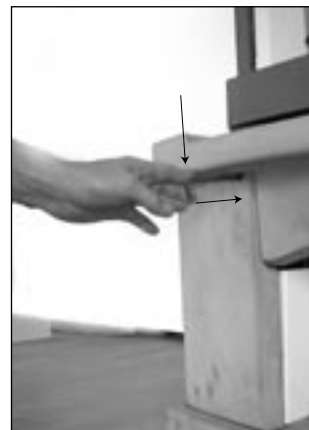
Reglage förbränningsluft (vänster spak):

Utdraget läge = stängt

Inskjutet läge = öppet

Effektlägen:

Drag ut reglaget för förbränningsluft helt och skjut sedan in det cirka 15 mm, då uppnås normalt ett **sparläge** på 3-4 kW. Om reglaget skjuts in cirka 20 mm nås normalt en nominell effekt på cirka 7 kW. (2,5 kg ved fördelat på 3 vedträd).



Bruksanvisning och eldningsråd

De viktigaste faktorerna för din Camina 700 är att installationen är rätt gjord och att du följer bruksanvisningen. Använd eldstaden på rätt sätt och den kommer att hålla i många år.

Bränsle

Bästa värmevärdet får du från kluven björkved (generellt lövträd) som brinner lugnare än barrved. Om du eldar ek, bok eller annat träslag med högt värmevärde skall du alltid blanda med andra träslag, annars riskerar du att skada din eldstad.

Veden måste vara torr, ca 20% fukthalt, och av rätt storlek ca 300-350mm långa och 50-80 mm i diameter. Vid normal eldning är 2,5 kg ved/timme en lämplig vedmängd och max tillåten mängd är 3 kg/timme. Vid test hos Statens Provningsanstalt erhöles bästa värdena vid 2,5 kg ved/45 minuter. Vid sparläge (se fig 18, sid 10) uppnås normalt en effektavgivning på 3-4 kW när kaminen eldas med 2½ kg ved fördelat på 3 bitar.

Observera att den här eldstaden endast är avsedd för ved. Det är ej lämpligt att elda med alternativa bränslen såsom exempelvis pellets.

Det är förbjudet att elda tryckimpregnerat, målat eller limmat trä, spånskivor, plast eller behandlat papper typ färgbroschyrer. Dessa material utvecklar under förbränning ämnen som är skadliga för kaminen och hälsan. Dessa ämnen kan även angripa stålet i skorstenen och murningen i en murad skorsten.

Upptändning:

- Öppna dörren och lägg upp veden horisontellt korsvis. Börja med mindre riktigt torr upptändningsved och använd tändpapper eller ihopskrynklad tidningspapper att tända med. Rostret skall vara stängt, se sidan 14. Låt dörren stå på glänt 10 till 15 minuter tills elden tagit sig ordentligt. Då förvärmer du även glaset och förebygger sotbeläggning.
- När elden har tagit sig stänger du dörren och öppnar tilluftsspjället fullt (se sidan 14).
- Fortsätt att lägga på större upptändningsved tills att en glödbädd (på ca 25-50mm) är uppnådd.
- Därefter kan grövre ved läggas in, 50 till 80mm i tvärsnitt.
- Efter en stund, när elden tagit sig ordentligt, kan det vara nödvändigt att reducera värmen. Reglera förbränningshastigheten med tilluftsspjället.

- Mängden av förbränningsluft och värmeavgivning är beroende av vilken typ av ved du använder, fukthalt, typ av skorsten och hur bra drag du har i den (längden i förhållande till husets undertryck). Du lär dig snart hur din Camina fungerar för att du ska få ut mesta möjliga nytta och värme av den.

Bränslepåfyllning

- När du ska lägga på mer ved ska du öppna dörren långsamt så undviks rökslag.

- Jämna till glöden innan du lägger på ny ved. Då antänds det nya bränslet lättare.

- Lägg på 2-3 vedträd och stryp inte lufttillförseln förrän veden tagit sig. **Fyll aldrig på ved så länge det brinner bra i kaminen.**

Dagligt bruk

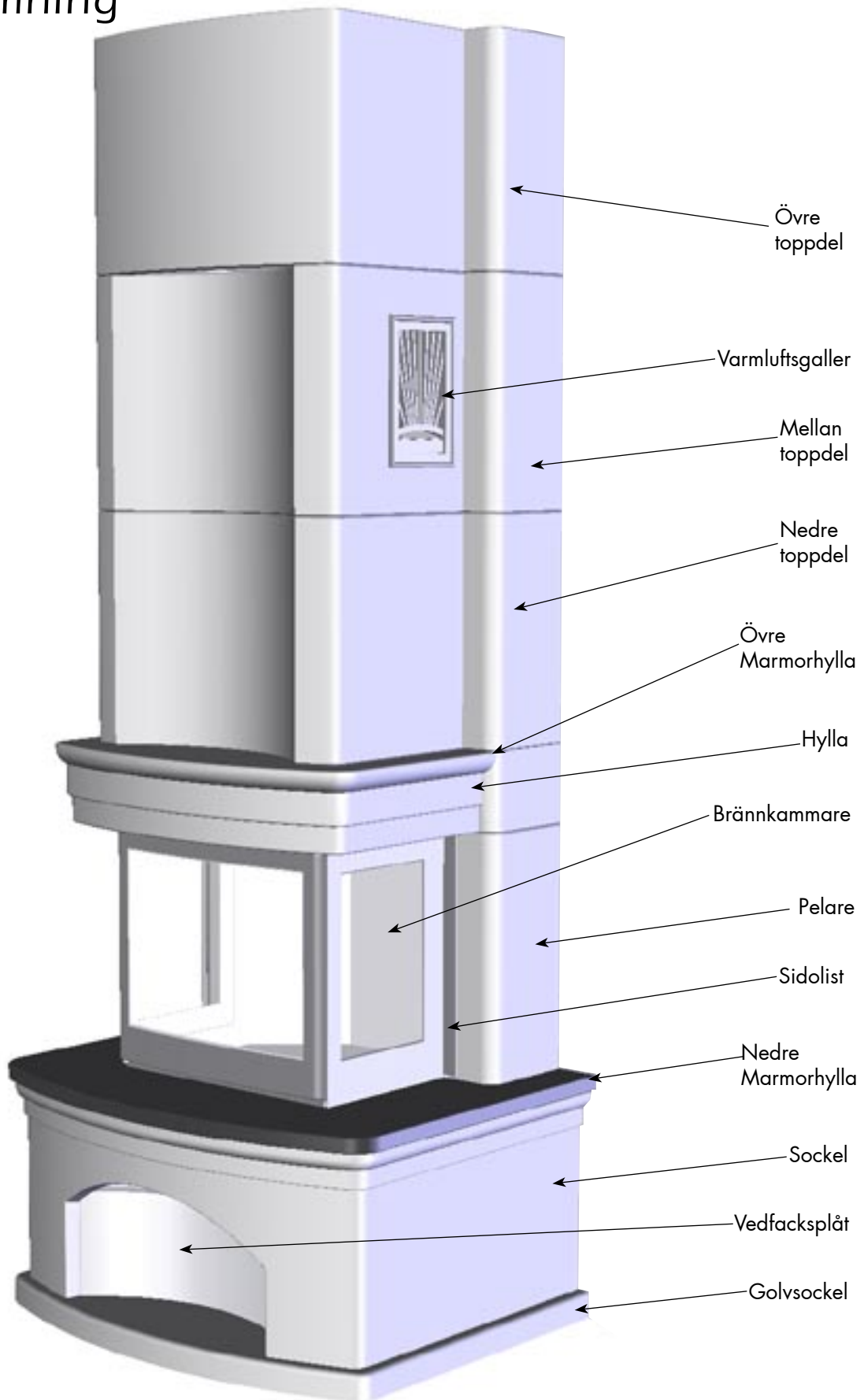
- Tänd upp som första gången och reglera lufttillförseln till önskad effekt.

Bra att veta

- När du eldar första gången kan det uppstå en lätt obehaglig lukt som beror på att en viss oljebeläggning eller överflödigt färg kan finnas kvar på brännkammaren. Lukten försvinner efter några braser.
- Kontrollera med jämna mellanrum så att inte packningen till dörren är skadad och byt den vid behov.
- Håll eldstad och rökrör rena och eldar du mycket bör du sota skorstenen någon extra gång mellan besöken av sotaren.
- Sotbeläggning på glaset, beror ofta på att rätt temperatur inte har erhållits i brännkammaren. En anledning till detta kan vara fuktig ved. För att rengöra glaset kan det i vissa fall räcka med lite torrt papper. Om sotet funnits en längre tid på glaset tas det lämpligast bort med ett rengöringsmedel eller ett speciellt sotborttagningsmedel. Det går även att använda samma ugnsgläs som till din elektriska spis. Använd aldrig rengöringsmedel som innehåller något slipmedel, då kan glaset skadas.
- När askan i asklådan ska tömmas, se då till att det inte finns någon glöd kvar. Askan ska förvaras i obrännbar behållare i minst ett dygn innan den kastas.
- Om en skorstensbrand uppstår eller befaras, skall förbränningsluftsspjället och luckan stängas. Kontakta om nödvändigt brandkåren för släckning. Efter en skorstensbrand skall **alltid** skorstenen besiktigas av skorstensfejarmästaren.

Camina 800

Omramning



Bra att veta om murspisar i lättbetong.

Krympning

Alla lättbetongelement krymper genom uttorkning. Detta sker i avtagande grad upp till ca 1 år. Resultatet blir att din murspis kan få sprickor mellan delarna. Detta är helt normalt och inget som påverkar hållfastheten.

Så här åtgärdar du sprickor

Montera murspisen efter beskrivningen och bruka den några månader. Om du får en spricka så ska du kratsa ur sprickan med ett vasst föremål så att ny fogmassa får plats. Dammsug upp alla lösa partiklar. Fyll igen sprickan med ex. sandspackel eller latexmassa, jämna till ytan med ett vått finger. Efter ett par dygn kan skadan övermålas.

Småskador

På grund av lång och ibland tuff transport kan det hända att det uppstår lite småskador eller blir märken på någon del. Det kan till och med inträffa att vissa delar är knäckta. Detta är inte på något sätt någon katastrof, det går i de flesta fall alldeles utmärkt att reparera med limmet. Om du har märken på ytan som är djupare än 1 cm bör du laga i 2 omgångar för att undvika att ytan sjunker in. Mindre märken spacklar du eller penslar på med limmet. Efteråt jämnar du till ytan med en fuktig svamp.

Om du vill ha en jämnare yta så kan du slipa hela ytan med ett sandpapper innan du målar.

Limning och målning

Pulverlimmet blandas med vatten till en tandkrämsliknande konsistens, konsistensen skall vara fast ej rinnande. Det är en fördel om du med en svamp fuktar limytorna med vatten innan hopfogningen. Detta tar bort lösta partiklar och grus och ger en bättre vidhäftningsförmåga.

Vänta några dagar innan du målar omramningen så att all fukten hinner försvinna, annars riskerar du blåsor i färgen. Vill du ha lite struktur på ytan finns flera strukturfärger att välja bland. Vill du ha en slätare yta slipar du ytan med sandpapper innan du målar. Avsluta gärna med att stryka ytan med en latexfärg, det ger en mer tålig och lite glansigare yta.

2006-05-18

Projektnr: T000088-03

GODKÄNNANDEBEVIS 0298/99

Nedanstående produkt och tillverkningskontroll har bedömts uppfylla Boverkets Byggregler (BBR) i de avseenden och under de förutsättningar som anges i detta bevis.

SAKORD: VÄRMEPRODUKTION
Eldstäder och eldningsapparater
vedeldade kaminer, spisar, öppna spisar

CAMINA 200/300, 600, 610, 700 och 800

Innehavare	Camina AB, Box 225, 591 23 MOTALA, Tel: + 46 (0)141 22 35 00, Fax: + 46 (0)141 21 00 75, E-mail: info@camina.se , Hemsida: www.camina.se , Org.nr.556615-1568.								
Produkt	Camina 200 är en braskamin med plåtomfattning. Camina 300 är en braskamin med plåt- och täljstensomklädnad. Camina 600 är en fristående lätt murspis. Camina 610 är en murspis avsedd att muras upp mot en brandvägg. Camina 700 är en murspis med både lätt och tung omramning avsedd att muras upp mot en brandvägg. Camina 800 är en murspis med tung omramning avsedd att muras upp mot en brandvägg. Luckkonstruktion och detaljer till rooster är tillverkade i massivt gjutjärn. Eldstaden är inklädd med täljsten. Kaminerna är förberedda för att kunna ansluta tilluften till eldstaden direkt med uteluften via kanal. Kaminerna skall anslutas till rökkanal vilken är dimensionerad för 350°C rökgastemperatur. Kaminerna skall placeras på underlag med tillräcklig bärförmåga. Underlaget skall utformas så att brandspridning nedåt förhindras och otätheter p.g.a. sättningar inte uppkommer i anslutna kanaler.								
Avsedd användning	Kaminerna är avsedd att användas som sekundär, vedeldad värmekälla.								
Handelsnamn	Camina 200/300, 600, 610, 700 och 800.								
Bedömning	Produkterna har verifierats mot nedanstående avsnitt i Boverkets Byggregler (BBR). <table><tr><td>Skydd mot uppkomst av brand, allmänt</td><td>5:41, 1:a och 2:a meningen</td></tr><tr><td>Eldstad, allmänt</td><td>5:421</td></tr><tr><td>Rensning och inspektion</td><td>5:437, 1:a stycket och rådtext</td></tr><tr><td>Fastbränsleeldning</td><td>6:731, 2:a stycket och rådtext</td></tr></table>	Skydd mot uppkomst av brand, allmänt	5:41, 1:a och 2:a meningen	Eldstad, allmänt	5:421	Rensning och inspektion	5:437, 1:a stycket och rådtext	Fastbränsleeldning	6:731, 2:a stycket och rådtext
Skydd mot uppkomst av brand, allmänt	5:41, 1:a och 2:a meningen								
Eldstad, allmänt	5:421								
Rensning och inspektion	5:437, 1:a stycket och rådtext								
Fastbränsleeldning	6:731, 2:a stycket och rådtext								
Tillhörande handlingar	Monterings- och skötselanvisning: Camina 200/300, märkt utgåva 02.2004, Camina 600/610, märkt utgåva 01.2004, Camina 700 märkt utgåva 01.2004, och Camina 800 märkt utgåva 01.2006.								

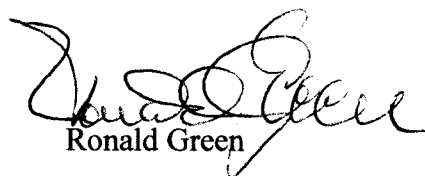
2006-05-18

Bevis nr 0298/99

- Kontroll** Tillverkningskontrollen skall utföras enligt kontrollanvisningar daterade 2001-12-28 och diarienummer 210-99-175 och övervakas av ett oberoende tredje-partsorgan, SP Sveriges Provnings- och Forskningsinstitut.
- Vid byggherrens kontroll på byggplatsen skall, genom identifiering med hjälp av märkningen, tillses att rätt produkter levererats och att montering överensstämmer med tillhörande handlingar.
- Tillverkare** Tillverkningskontrollen omfattar följande tillverkningsställen:
Camina AB, Motala.
- Märkning** Produkten skall vid fabrik förses med märkning. Märkningen utgörs av skylt på varje levererad produkt och etikett på varje levererad förpackning och omfattar:
- | | |
|--|--|
| Tillverkarens namn och tillverkningsort | Camina AB, Motala |
| Certifieringsorgan | SITAC |
| Produktens typbeteckning | CAMINA 200/300/600/610, 700 eller 800 |
| Godkännandebevisets nummer | 0298/99 |
| Löpande tillverkningsnummer eller -datum | nr/datum |
| Besiktningensorgan | SP |
| Krav på anslutande rökkanal | 350°C |
| Varningsskylt för hög ytemperatur. | |
- Bedömningsunderlag** Rapport nr. 98E1 3215-5, P4 01188-A och P4 01188-B från SP Sveriges Provnings- och Forskningsinstitut.
Ritningar enligt ritningsförteckning upprättad av SITAC daterad 2006-05-15.
Rapport P0 09582-4 från övervakande tillverkningskontroll utförd av SP.
- Kommentarer** Kaminerna är godkända enligt Boverkets Allmänna Råd1991:1, "Typgodkännande av vedeldade kaminer, öppna spisar, kakelugnar och köksspisar", och är provade enligt SS-EN 13240 och SP-metod 1425.
- Halten organiskt bundet kol (OGC) överstiger inte 250 mg/m³n torr gas vid 13% O₂.
- Detta bevis ersätter tidigare bevis med samma nummer daterat 2005-05-11 med projektnummer T000088-02.
- Giltighetstid** Godkännandet gäller t o m 2011-05-17.



Johan Åkesson



Ronald Green

Camina

Box 225, 591 23 Motala
www.camina.se