

Wärmo Exklusiv

Monterings- och skötselanvisning



Camina

Innehållsförteckning

Föberedelser.....	sid 3
-tillverkarförsäkran	
-allmänt	
-leveransinnehåll	
-tillval	
-skorsten	
-eldstadsplan	
Montering	sid 3-4
-kassetten	
-täckplåtspaket	
-fläkt	
-tilluftskanal	
-spjäll	
-renslucka	
-glas och handtag	
-baffelplåtar	
-konstruktionsdata	
-data	
-tillval/alternativ	
Bruksanvisning och eldningsråd	sid 5
-bränsle	
-upptändning	
-bränslepåfyllning	
-dagligt bruk	
-bra att veta	
Illustrationer och skisser	sid 6-8
Typ- och miljögodkännande	sid 9-10

Ge akt på att vissa delar av kaminen blir mycket varma under eldning, vidtag nödvändiga åtgärder om barn befinner sig i närheten. Tänk även på att minsta avstånd till brännbar inredning är 1000 mm från kaminens front.

Wärmo Exklusiv

För att få ut mesta möjliga av din Wärmokassett ska den vara;

- 1. Rätt monterad**
- 2. Rätt eldad**
- 3. Rätt skött**

Förberedelse

Tillverkarförsäkringen

Tillverkan av denna produkt har skett i enlighet med produktens typgodkännandehandling där monterings- och skötselanvisningen ingår som en tillhörande handling.

Allmänt

Det krävs inget byggnadslov för att montera en Wärmo Exklusiv i en befintlig öppen spis.

Efter installationen ska alltid skorstensfejarmästaren besöka installationen innan du får börja elda. Detta gäller oavsett om du installerat till en befintlig eller ny skorsten. **Läs igenom monteringsanvisningen noggrant innan du påbörjar installationen.**

Leveransinnehåll

Kontrollera att alla detaljer finns med i leveransen.

Kontakta inköpsstället om något fattas!

Standardleverans Wärmo Exklusiv hög modell: spiskassett, asklåda, roster, 6 eldfasta stenar, 2 baf-felplåtar, 1 handtagsknopp med skruv, 8 kupade glas, glasfästen med skruv samt fläkt.

Standardleverans Wärmo Exklusiv låg modell: spiskassett, asklåda, roster, 6 eldfasta stenar, 2 baf-felplåtar, 1 handtagsknopp med skruv, 4 plana glas, glasfästen med skruv samt fläkt.

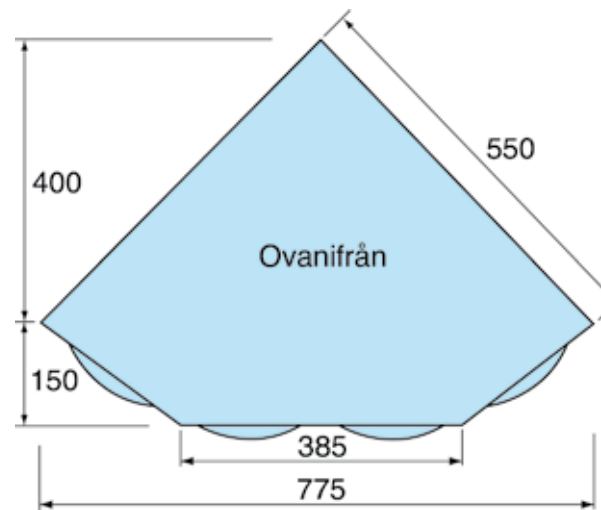
Tillval

Täckplåtspaket med täcklister, täljsten till eldstad och lock för anslutning till rökrör.

Skorsten

Wärmo kassetterna är konstruerade för att anslutas utan rör i befintlig öppen spis. Om du avser att installera din Wärmo med rör ska ett lock med rökstos beställas (tillval). Stosen har \varnothing 150 mm utvändigt. Oavsett hur du väljer att installera så bör du **låta skorstensfejarmästaren kontrollera den murade skorstenen innan monteringen.**

Eldstaden och rökkanalen ska var åtkomliga för rensning och inspektion. Förbränningskammare, askrum, förbindelsekanaler, rökkanaler kan rensas med vanligt förekommande sotningsredskap.



Eldstadsplan

Eldstadsplanet skall täcka minst 300 mm framför luckan.

Läs noggrant bruksanvisningen innan du tar din kamin i bruk och glöm inte att installationen ska godkännas av skorstensfejaren först!!

Montering

Kassett

1. För att göra kassetten mer lätthanterlig vid monteringen, plocka ur alla lösa delar och ta av luckorna.
2. Lyft in kassetten i spisen och placera den där den ska stå.
3. Det eventuella tomrum som finns mellan kassetten och spisen ska fyllas helt med isolering (se fig. 1B). Detta görs för att förhindra att sot samlas där. Lämplig isolering är Rockwool 441 eller Gullfiber Minwool (s.k. nätmatta).
4. Ovanpå isoleringen gjuts en sluttande kant med eldfast bruk (se fig. 2). Alternativt kan isoleringen täckas med plåt.
5. Om kassetten passar precis i spisen (se fig. 1A), vilket händer ibland i hörnspisar, behövs ingen fyllning. Istället placeras en remsa av isoleringen på höger rep. vänster sida enligt fig. Remsan ska inte vara tjockare än att den trycks ihop helt när kassetten skjuts in i hörnet.

Om du beställt täckplåtar, gå då vidare med anvisningarna på sidan 4.

Täckplåtspaket

6. Täckplåtarna monterar enligt fig. 3A, B och C. Plåtarna klipps av för att passa i den egna spisen. De klipps på den ovikta sidan.
7. Sidoplåtarna (2) monterar enligt fig. 3B eller 3C.
8. I varianten 3B fästes vikellisten (1) först på kassetten. Därefter fästes täcklisten (3) i vinkellisten. Sido-

Wärmo Exklusiv

- plåtarna (2) justerklippas till rätt bredd varefter de skjuts in mellan täcklist och vinkellist och kläms fast. Hål borraras för att fästa vinkellist och täcklist med borr \varnothing 2,5 mm. Skruv medföljer täckplåtspaketet.
9. I varianten 3C används inte vinkellisten (1). Sido-plåtarna (2) kläms fast bakom täcklisten (3) som skruvas i kassetten sedan hål borrats (\varnothing 2,5 mm).
 10. Övre täckplåt (4) justeras i höjd och skruvas i vinkel-listen som sitter upptill på kassetten. Bakom plåten tätas det med likadan nätmatta som på sidorna.
 11. Ett alternativ till täckplåtar är att mura så att kassetten passar precis. Den får dock inte muras stumt fast. 4-5 mm rörelsemån ska finnas runt om. Dreva spalten med isolering eller glasfibergarn för att få tätt.
 12. En tilluftskanal utifrån kan dras in för att ersätta förbränningsluften som går till spisen. Kanalen ska vara utförd i obrännbart material och anordnas så att inte kondens uppstår.

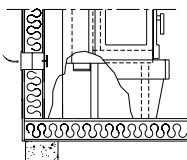
Fläkt

Fläkten är vid leveransen monterad i kassetten och ska alltid vara igång vid eldning. Om eldning sker utan att fläkten är påslagen kan skador uppstå på fläkthjulen. Vid strömavbrott är det viktigt att fläkten demonteras om eldning ska ske.

Den demonteras genom att först lossa gallret som sitter framför fläkten och därefter dras den rakt ut. Matarström dras fram till kassetten framsida. Kabeln kan föras in i höger eller vänster sida genom gallret. På fläktens högra sida bakom täcklocket finns den elektriska utrustningen med kopplingsplint. Installationen ska vara fast och i jordat utförande. När fläkten är inkopplad och satt på plats i kassetten skruva tillbaka gallret och sätt fast vredet till hastighetsomkopplaren.

Tilluftskanal

Luften kan tillföras rummet där spisen är placerad via en ytterväggsventil. Ventilen placeras så nära spisen som möjligt. Den ska kunna stängas när du inte eldar.



Spjäll

Är Er rökgasspjäll enligt fig. 4 behöver ni inte göra något. Spjället används som tidigare. Är det däremot enligt fig. 5 har ni att välja på att antingen ta bort spjället eller låsa fast det i öppet läge.

Renslucka

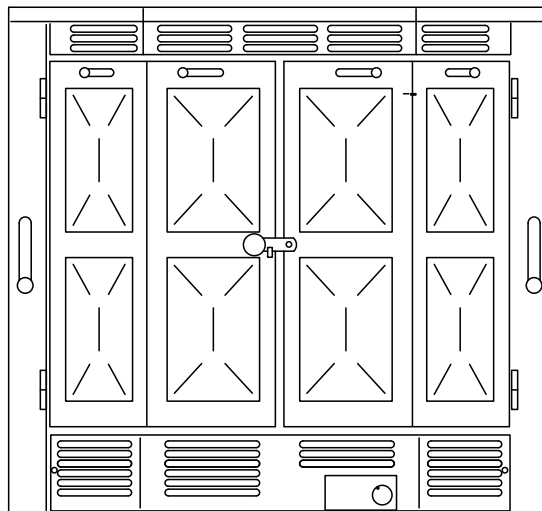
Finns det i Er spis krökar i rökkanalen, kallrashylla eller andra fickor som blir oåtkomliga för sotning efter installationen, ska renslucka (fig. 6) placeras så att detta ställe blir åtkomligt för sotning. Som alternativ kan en sluttande anslutning enligt fig. 7 utföras. Samma sak gäller om Ni har en kallrashylla i Er spis, istället för en renslucka kanske hyllan kan avlägsnas. I dessa fall, kontakta Skorstensfejarmästaren och be om råd för bästa lösningen.

Glas och handtag

Skruva fast glaset enligt fig. 8. Dra inte åt så att glaset sitter stumt. Skruva fast luckknoppen och häng tillbaka luckorna om Ni avlägsnat dessa.

Baffelplåtar

Två stycken baffelplåtar medföljer kassette, en övre och en nedre. Den nedre triangelformade plåten ligger inne i eldstaden - upptill. Strax under de två värmekanalerna finns en list som plåten placeras på. Den övre placeras enligt fig. 1B.



Konstruktions data

Kassett utvändigt material	kallvalsad plåt 2 mm
Brännkammare material	varmvalsad plåt 5mm
Plant glas	keramiskt
Kupat glas	borosilikat
Lucka	Kallvalsad plåt 2 mm
Roster	gjutjärn
Eldstadsinklädnad	vermeculite

Godkänd för att anslutas till skorstens med $\frac{1}{2}$ -stens omslutning (350° C). Kaminen är konstruerad för ett skorstensdrag på minst - 12 pa. Vilket uppnås med en skorsten med längden min 3,5 meter och ett tvärsnitt på $150-200 \text{ cm}^2$ (\varnothing 150 mm).

Data

Verkningsgrad enl. EN 13240	70%
Vikt Wärmo Exklusiv låg med tegel	105 kg
Vikt Wärmo Exklusiv hög med tegel	110 kg
Typ- och miljögodkänd	6636/85
Fläkt: 3 hastigheter	40W, 230V.
Luftmängd	90-200m ³ /h

Tillval/alternativ

Eldstadsinklädnad i täljsten vikt:	
Wärmo Exklusiv låg	135 kg
Wärmo Exklusiv hög	140 kg
Lock med stös för röranslutning	utv. \varnothing 149 mm
Täckplåtspaket med lister	

Mått med täckplåtar:

Wärmo Exklusiv låg	bredd 1000 mm	höjd 805 mm
Wärmo Exklusiv hög	bredd 1000 mm	höjd 900 mm

Bruksanvisning och eldningsråd

De viktigaste faktorerna för Din Wärmo Exklusiv är att installationen är rätt gjord och att du följer bruksanvisningen. Använd eldstaden på rätt sätt och den kommer att hålla i många år.

Bränsle

Bästa värmevärdet får du från klaven björkved (generellt lövträd) som brinner lugnare än barrved. Om du eldar ek, bok eller annat träslag med högt värmevärde skall du alltid blanda med andra träslag, annars riskerar du att skada din eldstad.

Veden måste vara torr, ca 20% fukthalt, och av rätt storlek ca 300-350 mm långa och 50-80 mm i diameter. Vid normal eldning är 2 - 2,5kg ved/timme en lämplig vedmängd.

Observera att den här eldstaden endast är avsedd för ved. Det är ej lämpligt att elda med alternativa bränslen såsom exempelvis pellets.

Det är förbjudet att elda tryckimpregnerat, målat eller limmat trä, spånskivor, plast eller behandlat papper typ färgbroschyrer. Dessa material utvecklar under förbränning ämnen som är skadliga för kaminen och hälsan. Dessa ämnen kan även angripa stålet i skorstenen och murningen i en murad skorsten.

Upptändning:

- Öppna dörren och lägg upp veden horisontellt korsvis. Börja med mindre riktigt torr upptändningsved och använd tändpapper eller ihopskrynklad tidningspapper att tända med. Öppna primär och sekundärluftsregalgen enligt fig. 3A. Låt dörren stå på glänt 10 till 15 minuter tills elden tagit sig ordentligt. Då förvärmer du även glaset och förebygger sotbeläggning.
- När elden har tagit sig stänger du luckorna. Fortsätt att lägga på större upptändningsved tills att en glödbädd (på ca 25-50mm) är uppnådd.
- Därefter kan grövre ved läggas in, 50 till 80mm i tvärsnitt.
- Efter en stund, när elden tagit sig ordentligt, kan det vara nödvändigt att reducera värmen. Stäng då primärluftsreglagen helt (sidoreglagen). Reglera förbränningshastigheten med sekundärluftsreglagen (reglagen i ovankant). Efterhand kan sekundärluften minskas lite, sotbildning på glaset kan dock öka om de stängs helt.
- Mängden av förbränningsluft och värmeavgivning är beroende av vilken typ av ved du använder, fukthalt, typ av skorsten och hur bra drag du har i den (längden i förhållande till husets undertryck). Du lär dig snart hur din Wärmo kasset fungerar för att du ska få ut mesta möjliga nytta och värme av den.

Bränslepåfyllning

- När du ska lägga på mer ved ska du öppna dörren långsamt för att undvika rökinslag.

- Jämna till glöden innan du lägger på ny ved. Då antänds det nya bränslet lättare.

- Lägg på 2-3 vedträd och stryp inte lufttillförseln förrän veden tagit sig. **Fyll aldrig på ved så länge det brinner bra i kaminen.**

Dagligt bruk

- Tänd upp som första gången och reglera lufttillförseln till önskad effekt.

Bra att veta

- När du eldar första gången kan det uppstå en lätt obehaglig lukt som beror på att en viss oljebeläggning eller överflödigt färg kan finnas kvar på brännkammaren. Lukten försvinner efter några brasor.
- Kontrollera med jämna mellanrum så att inte packningen till dörren är skadad och byt den vid behov.
- Dåligt drag kan orsakas av kall eller fuktig skorsten och spis. Lågtryck och fuktig väderlek kan vara en annan orsak. Omgivande byggnader och/eller träd kan också inverka negativt på draget. Kuperad terräng är också en faktor som kan påverka.
- Håll eldstad och rökrör rena och eldar du mycket bör du sota skorstenen någon extra gång mellan besöken av sotaren.
- Sotbeläggning på glaset, beror ofta på att rätt temperatur inte har erhållits i brännkammaren. En anledning till detta kan vara fuktig ved. För att rengöra glaset kan det i vissa fall räcka med lite torrt papper. Om soten funnits en längre tid på glaset tas det lämpligast bort med ett rengöringsmedel eller ett speciellt sotborttagningsmedel. Det går även att använda samma ugnsgrens som till din elektriska spis. Använd aldrig rengöringsmedel som innehåller något slipmedel, då kan glaset skadas.
- Var noga med att tömma den utdragbara asklådan innan den blivit för full. En överfylld asklåda kan hindra primärluftens väg till brasan. När askan i asklådan ska tömmas, se då till att det inte finns någon glöd kvar. Askkan ska förvaras i obrännbar behållare i minst ett dygn innan den kastas.
- Vi sotning av skorstenen, avlägsna de 2 baffelplåtarna i kassetten för att bättre komma åt sot som ligger upptill på kassetten. Sota och rengör de två värmekanalerna med jämna mellanrum. Sot isolerar och sänker effekten.
- Om en skorstensbrand uppstår eller befaras, skall förbränningsluftspjället och luckan stängas. Kontakta om nödvändigt brandkåren för släckning. Efter en skorstensbrand skall **alltid** skorstenen besiktigas av skorstensfejarmästaren.

Wärmo Exklusiv

Fig. 1A

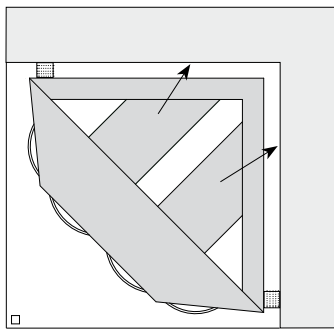


Fig. 1B

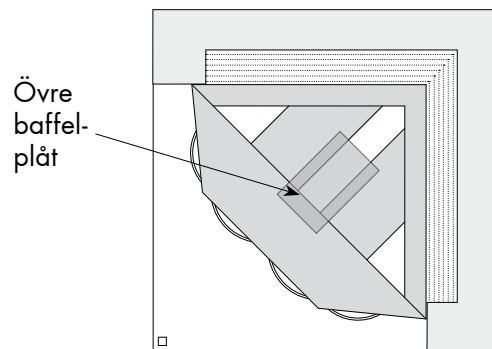
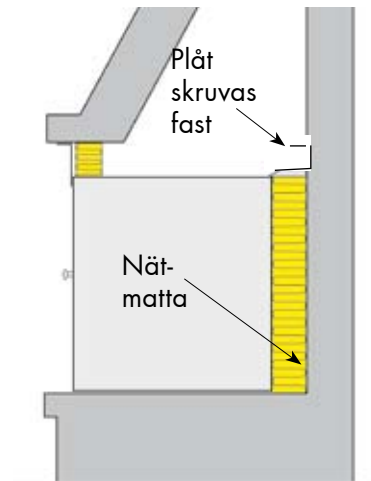
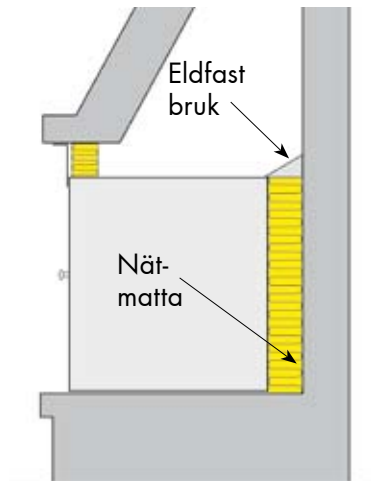
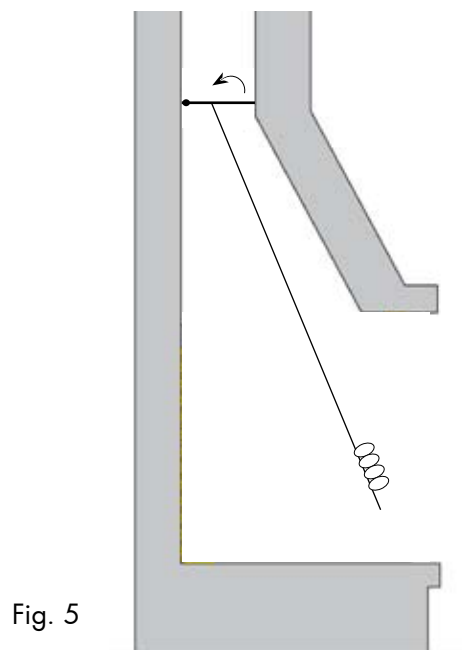
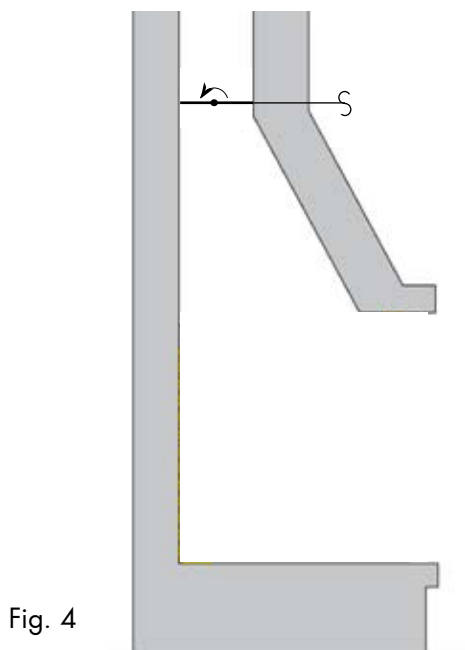
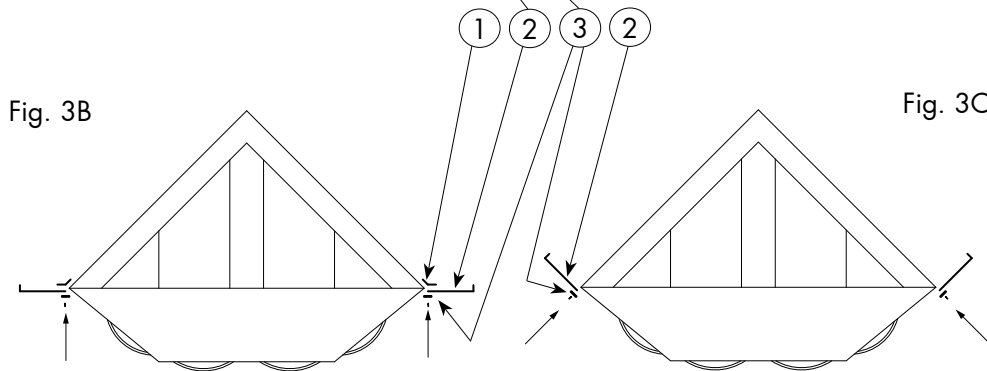
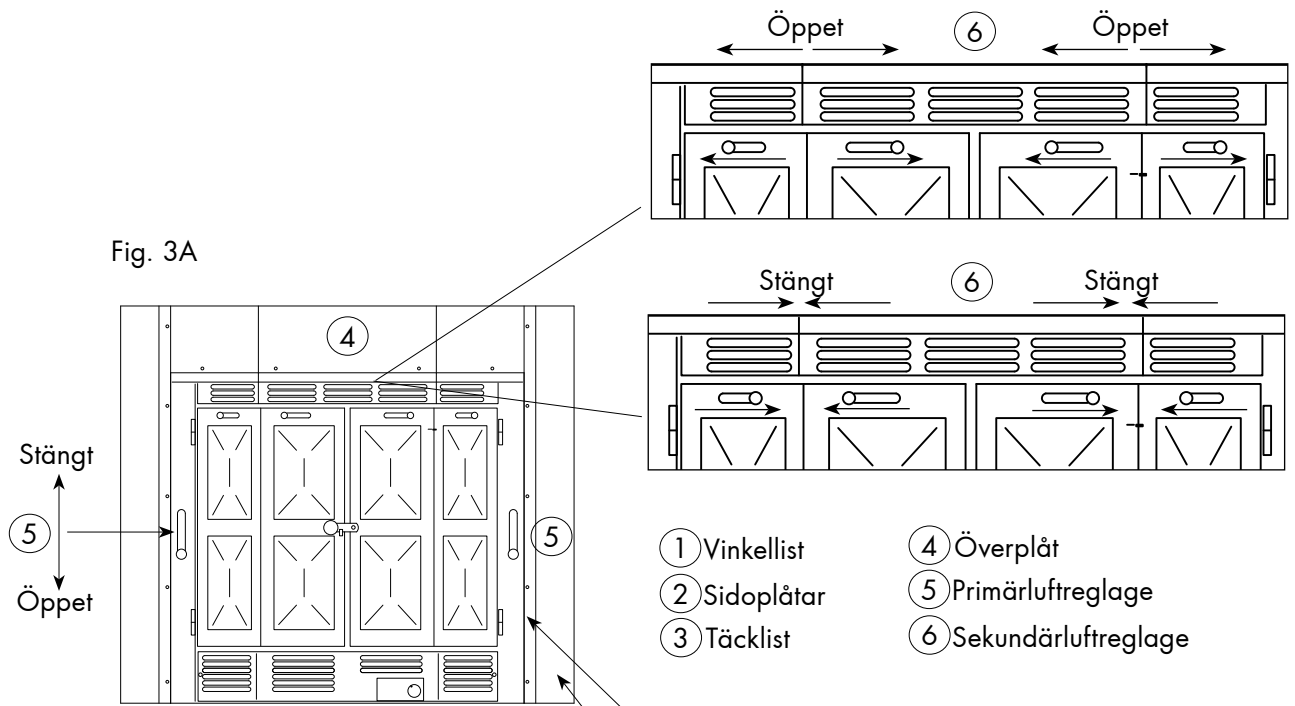
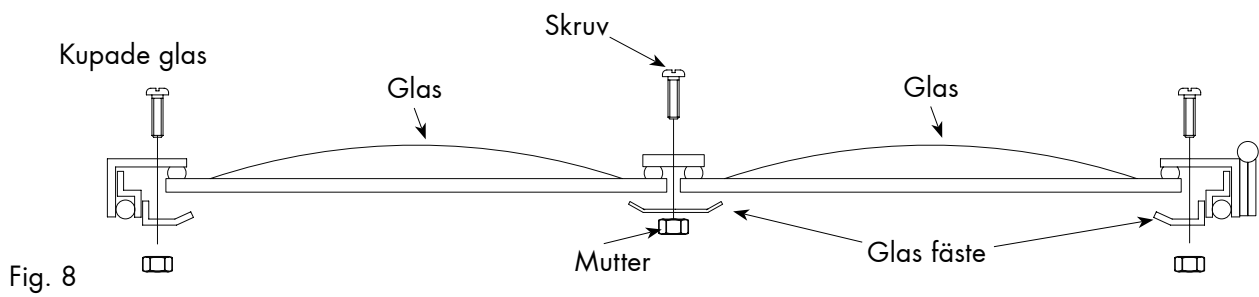
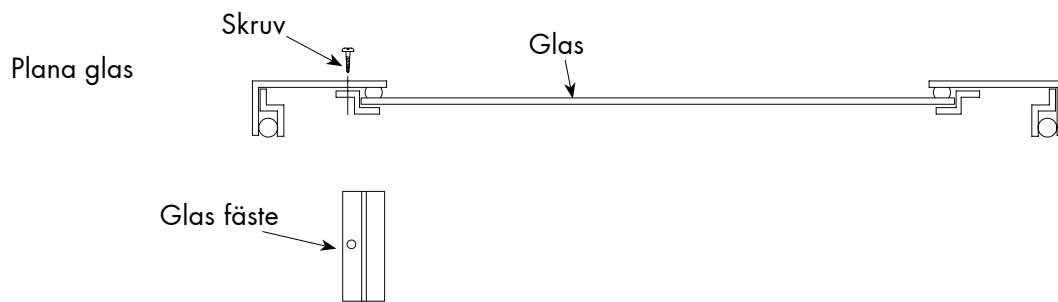
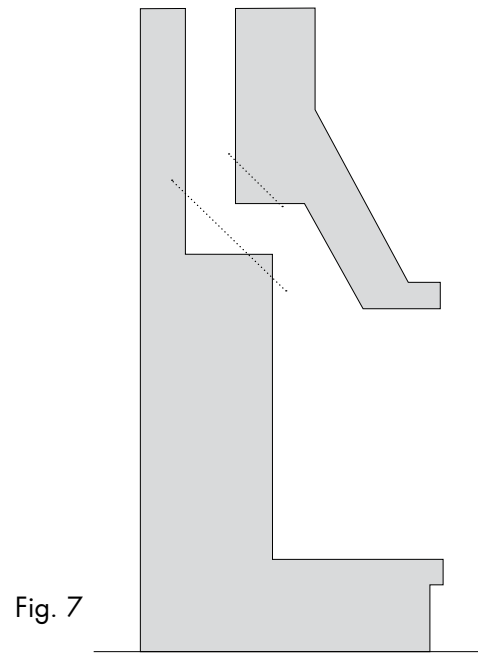
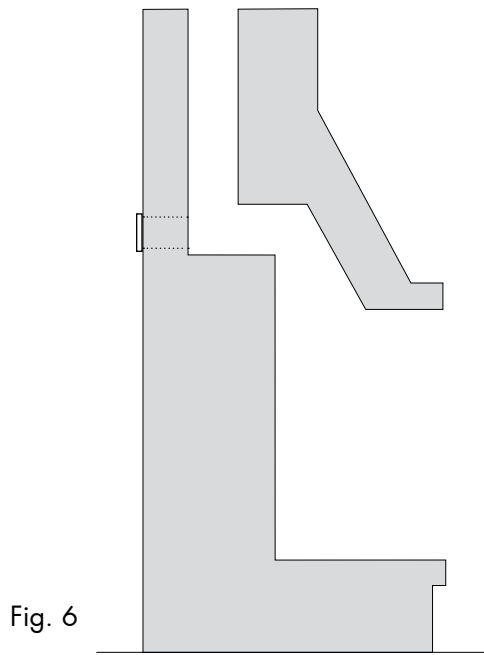


Fig. 2



Wärmo Exklusiv





GODKÄNNANDEBEVIS 6636/85

Nedanstående produkt och tillverkningskontroll har bedömts uppfylla Boverkets Byggregler (BBR) i de avseenden och under de förutsättningar som anges i detta bevis.

SAKORD: VÄRMEPRODUKTION
Eldstäder och eldningsapparater
vedeldade kaminer, spisar, öppna spisar

WÄRMO, SPISINSATS

Innehavare	Camina AB, Box 2103, 511 02 SKENE, tel: +46 (0)320 209340, fax: +46 (0)320 41620, e-post: info@camina.se, hemsida: www.camina.se, organisationsnr: 556615-1568.								
Produkt	Wärmo spisinsats tillverkas i två modeller som rak kassett och hörnkassett av stålplåt för montering i befintlig öppen spis. Brännkammaren är försedd med utbytbar eldfast sten. Insatsen får anslutas till en rökkanal vilken är dimensionerad och godkänd för 350 °C rökgastemperatur. Spisinsatsen är försedd med fläkt.								
Avsedd användning	Kaminen är avsedd att användas som sekundär, vedeldad värmekälla.								
Handelsnamn	Wärmo spiskassetter, rak kassett och hörnkassett.								
Bedömning	Produkten har verifierats mot nedanstående avsnitt i Boverkets Byggregler (BBR). <table><tr><td>Skydd mot uppkomst av brand, allmänt</td><td>5:41, 1:a och 2:a meningen</td></tr><tr><td>Eldstad, allmänt</td><td>5:421</td></tr><tr><td>Rensning och inspektion</td><td>5:437, 1:a stycket och rådtext</td></tr><tr><td>Sekundära fastbränsleanordningar</td><td>6:7411</td></tr></table>	Skydd mot uppkomst av brand, allmänt	5:41, 1:a och 2:a meningen	Eldstad, allmänt	5:421	Rensning och inspektion	5:437, 1:a stycket och rådtext	Sekundära fastbränsleanordningar	6:7411
Skydd mot uppkomst av brand, allmänt	5:41, 1:a och 2:a meningen								
Eldstad, allmänt	5:421								
Rensning och inspektion	5:437, 1:a stycket och rådtext								
Sekundära fastbränsleanordningar	6:7411								
Tillhörande handlingar	Monteringsanvisnings och skötselinstruktion "Rak kassett" daterad 2000-09-05. Monteringsanvisnings och skötselinstruktion "Hörnkassett" daterad 2000-09-05.								
Kontroll	Tillverkningskontrollen skall utföras enligt kontrollanvisningar daterade 2001-12-28 och diarienummer 210-99-0175 och övervakas av ett oberoende tredjepartsorgan, SP Sveriges Tekniska Forskningsinstitut. Vid byggherrens kontroll på byggplatsen skall, genom identifiering med hjälp av märkningen, tillses att rätt produkter levererats och att montering överensstämmer med tillhörande handlingar.								

2008-01-17

Bevis nr 6636/85

Importör	Camina AB, MOTALA																
Tillverkare	Tillverkningskontrollen omfattar följande tillverkningsställen: Camina AB, Motala och NS Radijatori, Serbien.																
Märkning	Produkten skall vid fabrik förses med märkning. Märkningen utgörs av etikett på varje levererad produkt och omfattar: <table><tr><td>Importörens namn och ort</td><td>Camina AB, Motala</td></tr><tr><td>Tillverkarens namn och tillverkningsort</td><td>NS Radijatori, Serbien</td></tr><tr><td>Certifieringsorgan</td><td>SITAC</td></tr><tr><td>Produktens typbeteckning</td><td>Wärmo</td></tr><tr><td>Godkännandebevisets nummer</td><td>6636/85</td></tr><tr><td>Löpande tillverkningsnummer eller -datum</td><td>nr/datum</td></tr><tr><td>Besiktningens organ</td><td>SP</td></tr><tr><td>Krav på anslutande rökkanal</td><td>Min. 350°C</td></tr></table> Varningsskylt för hög ytemperatur	Importörens namn och ort	Camina AB, Motala	Tillverkarens namn och tillverkningsort	NS Radijatori, Serbien	Certifieringsorgan	SITAC	Produktens typbeteckning	Wärmo	Godkännandebevisets nummer	6636/85	Löpande tillverkningsnummer eller -datum	nr/datum	Besiktningens organ	SP	Krav på anslutande rökkanal	Min. 350°C
Importörens namn och ort	Camina AB, Motala																
Tillverkarens namn och tillverkningsort	NS Radijatori, Serbien																
Certifieringsorgan	SITAC																
Produktens typbeteckning	Wärmo																
Godkännandebevisets nummer	6636/85																
Löpande tillverkningsnummer eller -datum	nr/datum																
Besiktningens organ	SP																
Krav på anslutande rökkanal	Min. 350°C																
Bedömningsunderlag	Rapport nr 8412.324, 88E1 0059, P0 0977 och brev daterat 1996-09-11 från Sveriges Provnings och Forskningsinstitut. Ritningar enligt ritningsförteckning upprättad av SITAC, dat. 2000-11-22. Kontrollrapport nr. P7 04741 från övervakande tillverkningskontroll utförd av SP.																
Kommentarer	Insatsen är godkänd enligt BBR och valda delar ur Boverkets Allmänna Råd 1991:1 "Typgodkännande av vedeldade kaminer, öppna spisar, kakelugnar och köksspisar". CO-halten överstiger inte 0,3 volymprocent vid 13% O ₂ vid en verkningsgrad över 60%. Detta bevis ersätter tidigare godkännandebevis med samma nummer daterat 2004-10-28 och projektnummer T000079-01.																
Giltighetstid	Godkännandet gäller t o m 2013-01-16.																



Ronald Green



Johan Smeds

Camina

Box 225, 591 23 Motala
www.camina.se