

INTREPID II

Monterings- och skötselanvisning



Camina

VERMONT
Castings

Bäste ägare till Intrepid II!

Vi önskar Er välkommen till Vermont Castingsfamiljen och hoppas att Ni får mycket glädje av kaminen.

Vi tror oss förstå att Ni ställer höga krav på design och kvalitet. Ni har som nybliven ägare till en kamin från Vermont Castings försäkrat Er om en kamin med tidlös design och lång livslängd. Kaminen har också en förbränning som är både miljövänlig och effektiv för bästa värmeutbyte.

Läs noga igenom installations- och bruksanvisningen innan installationen påbörjas och före första eldningstillfället.

Innehållsförteckning

Uppbyggnad och funktion	2
Mått, vikt och data	3
Montering och planläggning	4
Eldning	5
Inspektion och sotning	6
Felsökning och skorstensbrand	7
Sprängskisser	8

Namnet Vermont Castings står för braskaminer av högsta kvalitet

Vermont Castings

Vermont Castings hemort är den gröna bergsstaten Vermont i USA. Kalla vintrar och skogsklädda kullar har gjort oss till en av världens ledande tillverkare av kaminer.

Vermont Castings presenterar ett unikt sortiment av vedeldade miljövänliga kaminer i klassisk design.

Vermont Castings kaminer har en unik form och likhet sinsemellan. De har formgivits av Duncan Syme, en av grundarna till företaget.

Vermont Castings utvecklingsarbete har fått fram nya egenskaper. Lufttät gjutjärnskonstruktion. Termostatstyrning. Bekväm skötsel. Glasluckor som förblir rena. Rökfri toppmatning.

Vermont Castings tar hänsyn till miljön och erbjuder miljövänlig förbränning som ett sätt att skydda framtiden. Defiant Encore är t.ex. den renaste vedeldade kaminen som testats i laboratorium.

Vermont Castings kompletta tillbehörssortiment hjälper Dig att göra Din kamin mer personlig. Allt Du behöver finns hos Din återförsäljare.

Din kamin är typ- och miljögodkänd. På märkplåten som är placerad på kaminryggen finns tillverkningsnumret instansat.

Uppbyggnad och funktion

Materialet i kaminerna är gjutjärn i lämplig legering, en garanti för nästan evig motståndskraft mot eld. — Tänk på de gamla vedspisarna.

Förbränningssystemet

Speciellt kännetecknande för våra kaminer, är den horisontella primärförbränningen, åtföljd av en sekundär förbränning i en separat kammare. För att förstå denna konstruktion, är det nödvändigt att veta att ved egentligen inte brinner – för vid upphettningen av ved övergår vissa delar av den i gasform.

När sedan gasen brinner gör hettan att andra flyktiga gaser frigörs.

Det åstadkommer vi genom att tillföra extremt upphettad luft i den sekundära förbränningen. Med tanke på ekonomisk användning skall därför kaminen eldas så varm som möjligt, vilket i sin tur betyder att den egentliga eldhärden ändå kan vara ganska liten.

Effektiv förbränning och god värmeavgivning kan därmed komprimeras i en liten volym. Hög förbränningsgrad ger dessutom ett minimum av såväl aska som luftföroreningar.

Primärluftsystem

Förbränningsluft tillförs genom det termostatkontrollerade primärluftspjället, var ifrån luften fördelas och uppvärms, innan den tillförs förbrännings-zonen genom "de primära luftintagen". Luftintaget är placerat på kaminens bakre undre del.

Primär förbränningskammare

Detta är kaminens hjärta. Här brinner veden liggande på ett roster. Den vågräta förbränningen tillåter endast det understa skiktet att brinna. De ovanför liggande vedskikten torkas och sjunker ned i den primära zonen allt eftersom förbränningen fortskrider. Lågorna och gaserna förflyttar sig vågrätt när de lämnar kaminens primära förbränningszon.

Sekundärluftsystem

När gashaltigt bränsle som t ex ved uppvärms eller antänds, frigörs brännbara gaser. Vid vågrät förbränning tvingas gaserna över den varma glödbädden, upp till 700°C, varvid den första förbränningen inträffar. Oförbrända gaser, som inte brunnit upp i primärzonen, tillförs därvid förvärmad sekundärluft i kaminens brännkammare, och de sista gaserna utnyttjas fullständigt. Den sekundära brännkammaren är placerad omedelbart efter den primära kammaren, där temperaturen är högst.

Sekundär förbränningskammare

Sekundärluft leds in i kaminen genom ett termostatstyrt spjäll på kaminens baksida.

I Defiant Encore finns det dessutom en katalysator, som tillåter rök-gaserna att antända vid en mycket lägre temperatur än vad som normalt erfordras.

Katalysatorn bidrar till en ren och miljövänlig förbränning även då

man stryper kaminen för att få en lång bränntid. Sekundärluft går in i sekundärkammaren, där de obrända gaserna antänds. Efter en mycket effektiv förbränning i kammaren går röken upp genom kaminens rökkanal till rökuttaget.

Långa rökgångar är kaminens effektivitet. Hög förbränningstemperatur ger hög effektivitet. Låg förbränningstemperatur ger problem med sotning samt dålig ekonomi.

Efter passage av den sekundära förbränningskammaren, leds de heta rökgaserna genom ett slutet system där värme avgives till rummet, varefter den avsvalnade röken leds till skorstenen. Kaminens sidor är utformade så att de med sin stora yta skall ge maximal värmeavgivning.

Vid eldning med öppna luckor och gnistskydd (tillbehör) på plats, fungerar kaminen som öppen spis.

Termostat

Kaminen är försedd med en halvautomatisk termostatkontroll som efter förinställning säkerställer att kaminen avger samma värmemängd timme efter timme. Termostaten känner av rök-gastemperaturen och reglerar luften genom primärspjället på kaminens undersida.

Vågrät eller lodrät förbränning

Alla kaminer är försedda med ett regleringsspjäll som kan ändra förbränningen från lodrät till vågrätt. Lodrät förbränning används vid uppstart. Spjället öppnas också när kaminen används som öppen spis. Öppet spjäll, lodrät förbränning, skall användas varje gång Du öppnar kaminen. När kaminen är varm och draget i skorstenen är lagom skall spjället stängas och kaminen fungerar efter den vågräta förbränningsprincipen.

Ekonomisk och effektiv förbränning

Den vågräta förbränningsprincipen, underförbränning, är den enda effektiva och miljövänliga förbränningen där endast det understa vedskiktet brinner och de ovanför liggande skickten torkas och sjunker ner efter hand som veden förbränns. Detta ger Dig möjlighet att uppmagasinera lång bränntid i kaminen.

Mått vikt och data

Storlek	Bredd 55 cm Djup 50 cm Höjd 61 cm
Kaminens totalvikt	92 kg
Minsta golvplåtstorlek	Bredd 75 cm Djup 90 cm
Avstånd till brännbar vägg	50 cm
Alt. se fig. nedan*	
Maximal värmeeffekt	8 kW
Vedmängd	11 kg
Vedlängd	40 cm
Påfyllning	Ovansida alt. framsida
Storlek på rökuttag/adapter	Ø15cm
Rökuttagels anslutningspunkt	Ovansida alt. baksida
Primärluftkontroll	Termostat
Sekundärluftkontroll	Termostat
Glasluckor	Standard
Värmskydd för baksida	Tillbehör
Värmskydd för botten	Tillbehör

Intrepid II är typgodkänd och får anslutas till befintlig skorsten med halvstensomslutning, max 350 °C.

Tvärsnittets arean på skorstenen skall vara minst 150 cm².

Kaminen får belastas med max 100 kg skorstensvikt.

Bärande underlag

Kamin med stålskorsten typ Modulätt kan placeras på ett vanligt träbjälklag i ett enfamiljshus.

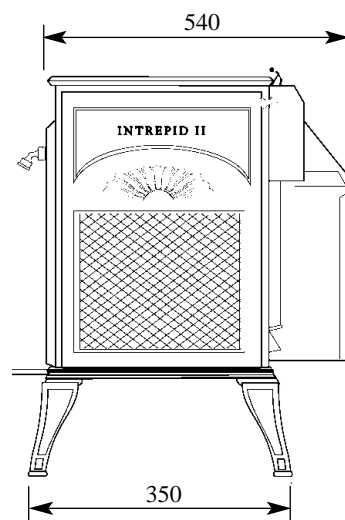
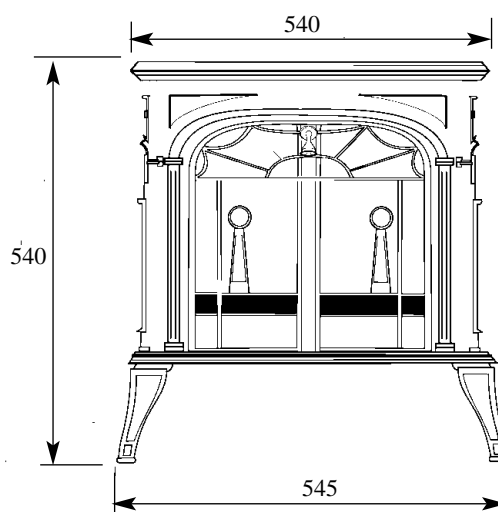
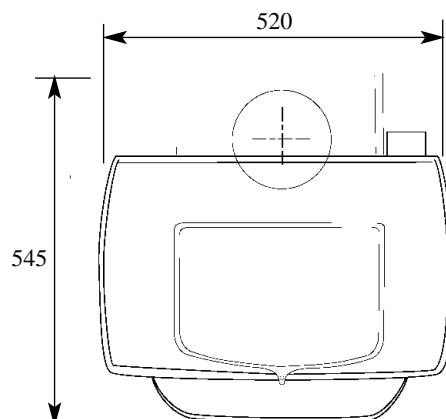
Golvskydd - eldstadsplan

En eldstadsplan godtas om den är utförd i minst 50 mm betong, tegel o.d. med också ett annat utförande som erbjuder motsvarande skydd mot antändning godtages. Vid en eldstad i bostadsrum godtas eldstadsplan utförd av minst 0,7 mm stålplåt.

Eldstadsplan skall täcka golvet minst 10 cm på vardera sidan och bakom, samt 30 cm framför kaminens luckor.

OBS

Strålskyddsplåt skall alltid monteras på kaminens botten om golvmaterialiet är brännbart. Alternativt kan kaminen förses med höga ben. Stålskyddsplåt för botten är ett tillbehör. Den monteras med fästjärn som skruvas fast i benen. Separat monteringsanvisning medföljer.



- 50 cm brännbar vägg
- 25 cm med ändamålsenligt strålningskydd se BFS 1993:57
- 5 cm obrännbar vägg

Montering och planläggning

Byggnadslov

Kontakta byggnadsnämnden i Din kommun och begär besked om byggnadslov erfordras. Anmäl den planerade installationen till skorstensfejarmästaren som även skall besiktiga färdig anläggning. Intrepid II är miljöprovad och uppfyller kraven för installation i tätbebyggt område.

Montering

Rådgör med Vermont Castings återförsäljare som oftast också kan montera kaminen. Kamintyp, avstånd till brännbart material, skorstensarea, skorstenshöjd o.s.v. är detaljer som måste klarläggas innan monteringen börjar.

Våra kaminer är relativt tunga och det krävs, minst två personer för att förflytta dem. Kaminen blir väsentligt lättare om Du tar bort luckor, lock och rökuttag. Placera kaminen så nära den slutliga, placeringen som möjligt innan benen monteras. Skruv och nyckel finns tillsammans med benen. Toppluckan är inte målad och har därför en rostskyddande hinna av olja. Innan Du börjar elda i kaminen skall oljan tvättas bort med diskmedel och varmt vatten. Luckan måste torkas noga innan den utsätts för värme.

Möbleringsavstånd

För alla kamintyper rekommenderas det ett minsta möbleringsavstånd på 70 cm till sidan och 200 cm framför kaminen.

Uteluftsanslutning

Uteluft skall tillföras det rum där kaminen är uppställd.

Förbränningsluftskanal direkt från det fria kan anslutas till kaminen med en speciell anslutningsbox(tillbehör). Det är nödvändigt vid fläktstyrd ventilation som ofta skapar ett permanent undertryck i huset.

I de flesta fall är det tillräckligt att montera en stängbar ventil i yttervägg i närheten av kaminen.

Skorsten

Befintlig skorsten skall besiktigas och godkännas av skorstensfejarmästaren innan inkoppling sker.

Tätning mot murad skorsten skall ske med obrännbart isoleringsmaterial så röret får expansionsmöjlighet.

Det går också bra att montera skorstenen på toppen av kaminen. Belastningen av denna får dock ej uppgå till mer än 100 kg.

För installation av skorstenen se separata monteringsanvisningar för respektive fabrikat.

Anslutning till skorsten

Vid anslutning till skorsten skall skarvar på rör tätas med pannkitt och skarven mot skorstenen drevas med eldfast garn.

Rökkanalsanslutning

Alla kaminer kan anslutas till skorsten upptill eller baktill. I alla lägen skall man eftersträva så kort och rak förbindning som möjligt. Placera kaminen så nära skorstenen som möjligt. Onödigt långa rökrör mellan skorsten och kaminen minskar skorstens dragförmåga. Skorstenen bör placeras innanför husets väggar eftersom en utvändig skorsten ofta är kall och fuktig, vilket medför dåligt drag under tändning. Kom ihåg att skorstensinstallationen och anslutningen av kaminen skall följa BFS 1993:57. Om det är något Du undrar över bör Du kontakta skorstensfejarmästaren på orten.

Dimensioner

Anslutningsrör med utvändig diameter av högst 175 mm passar Intrepid II.

Godtagen skorstenshöjd

Enligt Nybyggnadsregler, 1,0 m över taknock oavsett var skorstenen placeras.

Eldning

Första eldningen

Vrid spjället till vågrät position, lodrät förbränning. Termostat-armen vrids så att det är fullt öppet för primär-luften. Luckorna öppnas. Bygg upp en liten brasa med papper och små pinnar. Stäng luckorna. När Du känner att brasan brinner bra och skorstensdraget är lagom öppnar Du topluckan och lägger på 2 - 3 vedstycken 5 ~ 10 cm i diameter. Stäng luckan. Vänta tills elden har tagit sig. Justera för primärluften så mycket att elden stabiliseras, på en lagom låg nivå. Efter hand bildas en mycket varm glödbädd på botten av kaminen.

Förbränningsprincipen ändras från lodrät till vågrät. Rakt spjället ändras till lodrät inställning. Låt brasan brinna ner.

Repetera denna eldning ett tiotal gånger och elda försiktigt varje gång.

KOM IHÅG - starta aldrig en stor brasa i en kall kamin.

Så här eldar man

Vid dagligt bruk kan kaminens temperatur på locket tala om när Du kan Öppna eller stänga spjället, reglera termostaten för primärluften eller fylla på ved.

Vid uppstart för lång eldning måste Du säkra lagom hög kamintemperatur och ett bra skorstensdrag innan Du slår om till underförbränning. Efter påfyllning öppnas primärluften fullt i ca. 10 minuter.

Den erforderliga tiden för att få rätt temperatur och rätt drag beror på vedens storlek och vattenhalt, skorstenens längd, vinden och många andra faktorer. För de flesta installationer måste kaminens yttemperatur vara minst 300 °C innan spjället kan stängas.

När spjället stängs sjunker temperaturen på kaminens topp fort. Vi rekommenderar därför att termostaten sätts på maximal öppning för primärluften under 10 minuter. Sedan kan Du långsamt stänga termostaten/primärluften tills önskad nivå uppnåtts.

En tumregel är att under uppvärmning av stora ytor eller vid perioder med stark kyla skall kaminens yttemperatur hållas mellan 260 - 360 °C vid underförbränning.

När eldningen avslutas, magasinet är tomt, går temperaturen ner till 100 - 160 °C då det bara finns träkol kvar på kaminens botten.

Vid för hårt strypt eldning bildas tjära och andra avlagringar i skorstenssystemet Detta kan orsaka soteld. Elda därför alltid med god fyr i Din kamin.

Tre viktiga regler är

1. Håll lodrät förbränning i ca 1/2 timme vid 260 - 280 °C som avslutning på en längre låg temperaturförbränning. Detta reducerar risken för sotavlagringar.
2. Din yt-termometer kan hjälpa Dig att förebygga sotavlagringar men inte ersätta den vanliga visuella inspektionen av kamin och skorsten.
3. Elda aldrig en katalysator kamin med målat eller impregnerat virke, plast eller onormalt mycket papper.

Yt-termometer (tillbehör)

Yt-termometern som är noga justerad till kaminerna med en avvikelse på +3-5% hjälper Dig kontrollera och justera kammen.

Termometern är emaljerad. - Den temperaturkänsliga bimetalldjädern är inkapslad i ett metallhölje. Termometerns magnet fäster den vid kaminens yta. Observera att temperaturer över 400 °C kan nedsätta magnetismen. Termometern placeras på topluckan. Angivna temperaturer är genomsnittliga värden.

Öppna luckor

Om Du vill elda Din kamin med Öppna luckor skall Du följa nedanstående anvisningar:

1. Rökspjället Öppnas - lodrät förbränning
2. Öppna luckan på kaminens topp och kontrollera att frontluckorna kan öppnas utan fara för att veden faller ut.
3. Öppna inte luckorna med fullt magasin. Den stora okontrollerade luftmängden kan förorsaka häftig brand i de förvärmade vedstyckena.
4. Placera gnistskyddet (tillbehör) framför lucköppningen.
5. Termostaten är utan inflytande på förbränningen och den behöver därför ingen reglering.
6. Använd aldrig kaminen som öppen spis om stor vedmängd är ilagd. Den öppna spisen är inte särskilt ekonomisk och effektiv.

Påfyllning av ved

Normalt behöver man lägga på ved 3-4 gånger per dag. Det är möjligt att fylla på ved genom de stora frontluckorna eller ännu lättare genom den planslipade topluckan - fungerar även som kokplatta.

OBS! Innan Du öppnar topluckan måste Du försäkra Dig om att handtaget till förbigångsspjället står uppåt, alltså alltid är öppet, så att röken hittar upp i skorstenen. - Inte in i rummet...

Bränsle

Använd endast torr, helst kliven ved i längder om 33 - 40 cm, lövträ är bäst. Fuktigt bränsle ger sotavlagringar och dålig förbränning. Elda ej med plastförpackningar, stora pappersmängder, spånskiva, impregnerat eller målat virke.

Asktömning

Den effektiva förbränningen ger liten askproduktion. Kaminen har asklåda som bör tömmas innan nivån når upp till rostret. Tömning sker enkelt genom att den undre dörren öppnas, då svänger asklådan ut i rummet, ett lock med handtag sätts enkelt på askdådan så allt man damnifritt kan tömma ut askan. När askan skall tömmas, se då till att det inte finns glöd kvar. Askkan skall förvaras i en obrännbar behållare med lock i minst ett dygn innan den kastas. Vid invändig rensning/rengöring, demonteras kaminens inre delar för åtkomlighet.

Inspektion och sotning

Sotning

Vid sotning se till att spjället för underförbränning är ställt i "öppet läge". Spjällbladet täcker då de bakre kanalernas utlopp uppåt samtidigt som det finns fri passage in i skorstenen.

Om kaminens bakre rökgångar behöver sotas, följ instruktion enligt nedan.

Demoneringsinstruktioner (katalysator)

- 1 Tag bort rökintagshuven 25 genom att fälla upp den samt föra den åt sidan.
 - 2 Knacka försiktigt upp kilarna 39, fall fram eldstads-ryggen 6 och lyft ut den ur kaminen."
 - 3 Tag ut det keramiska locket 21
 - 4 Tag ut katalysatorelementet 28 För återmontering, förfar enligt ovan i omvänd ordning.
-

Felsökning - skorstensbrand

Om elden brinner okontrollerat

Se till att: .

- Luckor är ordentligt stängda,
- Termostaten är nerställd.
- Packningar och lister är hela.

Inspektera Din katalysator minst en gång om året

Se till att:

- Katalysatorn är hel och ren.
- Det finns en stegvis garanti för Din katalysator, som räcker upp till 6 år.
- För ny katalysator, kontakta Din återförsäljare.

Vid eventuell soteld i skorsten: stäng luckor och termostat och tillkalla brandkåren. Skorstenen får sedan åter tas i bruk först efter det att skorstensfejare besiktigt och godkänt den.

Om Du känner röklukt

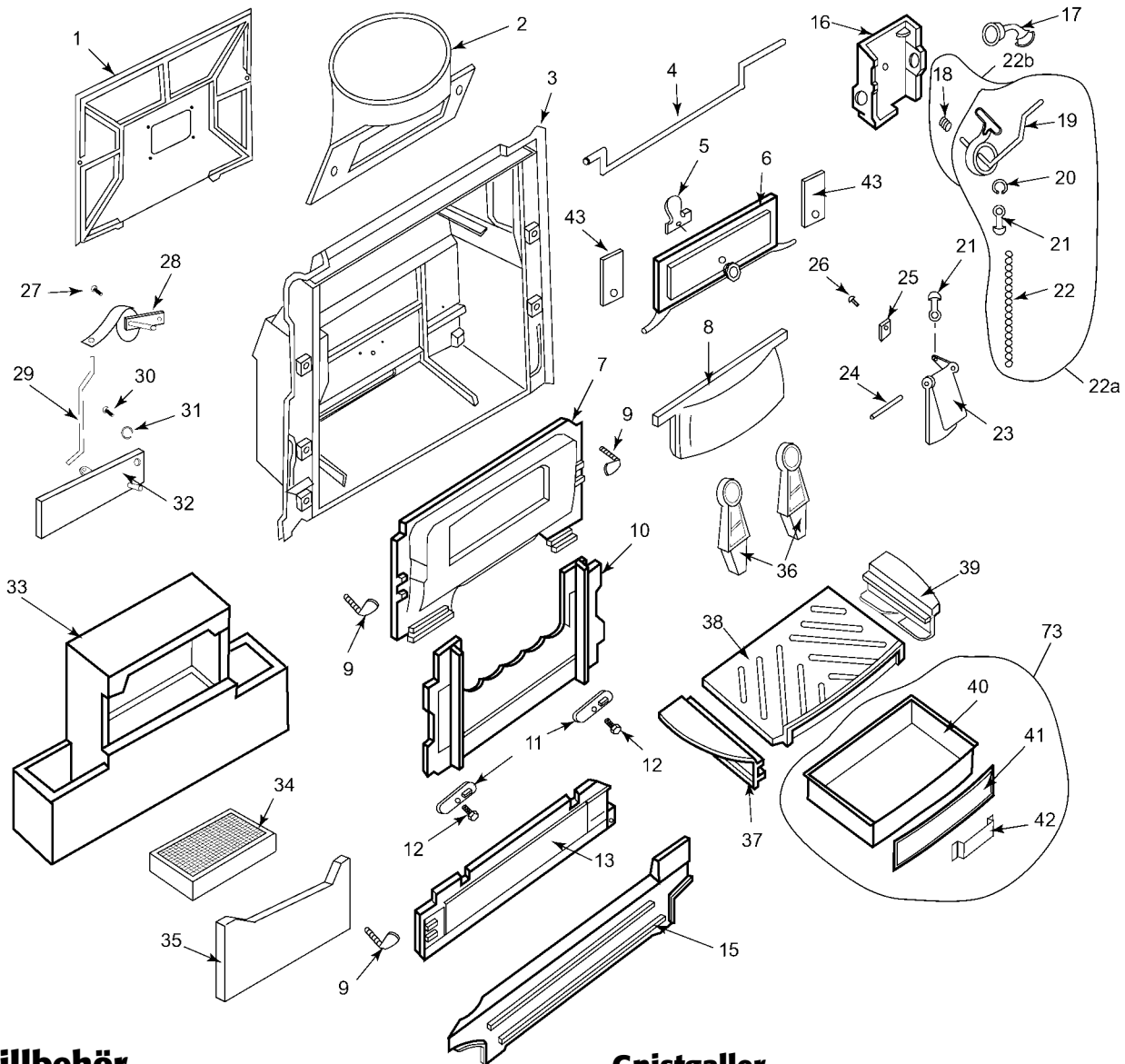
Se till att:

- Det inte ligger skräp utvändigt på varma spisdelar.
 - Otätthet inte har uppstått vid röckanalanslutningen.
- OBS! Röklukt kan uppstå om Du öppnar luckorna för häftigt.

Packningar och material som utsätts för stark hetta slits med tiden. Inspektera Din kamin och byt ut dessa delar när så erfordras, så håller den längre och fungerar perfekt vid alla tillfällen.

Sprängskiss med reservdelsnummer

När Du behöver reservdelar, beställ efter den numrerade sprängskissens delnummer.



Tillbehör

Vägg- och bjälklagsgenomföring

för distribution av varmluft till angränsande rum.

Strålskyddsplåt

Skyddar mot värmestrålning från kaminens botten och baksida.

Termometer med magnetfäste.

Värmehyllor

Dekorative och praktiska gallerhyllor av gjutjärn.

Kaminhandskar

Rejåla, värmeisolerande handskar för större säkerhet.

Gnistgaller

Skyddar mot utfallande gnistor vid eldning med öppna luckor.

Golvplåt

Svartlackerad plåt, 1,5 mm tjock.

Uteluftsanslutning

För direkt anslutning av förbränningsluft utifrån.

Underhållsartiklar

Detaljer som sitter nära eldhärden kan behöva bytas ut. Livslängden på dessa detaljer beror på hur mycket och på vilket sätt kaminen har utnyttjats.

Gjutgodsbakstycke

Roster

Vedstöd

Katalysator

Packningar



Generalagent i Sverige

Camina AB, Box 225, 591 23 Motala Tel: 0141 - 22 35 00 Fax: 0141 - 21 00 75 E-post info@camina.se www.camina.se