

Aspen 1920



Denna anvisning gäller även som typ- och miljögodkännande handling.

Monteringsanvisning med skötsel- och eldningsråd

Tillverkarförsäkran

Tillverkningen av denna produkt har skett i enlighet med produktens typgodkännandehandling där monterings- och skötselansvisningen ingår som en tillhörande handling.

Byggnämälän

Innan du gör en nyinstallation av en eldstad och skorsten inom stadsplanelagt område måste du göra en Byggnämälän. Vänd dig till byggnadskontoret i din kommun för närmare anvisning.

Besiktning

Efter installationen ska alltid Skorstensfejarmästaren besiktiga installationen innan du får börja elda. Detta gäller oavsett om du installerat till en befintlig eller ny skorsten.

Garanti

Innan du tar din kamin i bruk är det viktigt att du läser garantivillkoren. Du hittar dem på hemsidan och/eller i vår produktkatalog på insidan av sista sidan. I garantivillkoren står vilka krav som måste uppfyllas för att våra garantiåtaganden skall gälla.

Skorsten

Rökkanalens diameter skall vara minst 150 mm och vi rekommenderar en lägsta rökkanalshöjd om 3,5 m, räknat från kaminens anslutning. Vid toppanslutning är kaminen förberedd för stålskorsten. Följ noggrant skorstensleverantörens monteringsanvisning. Not: Stosen diameter är invändigt 152 mm.

OBS! Om kaminen ska toppanslutas skall skorstenen ha renslucka för att möjliggöra sotning under topp-plattan. Rådgör med sotaren!

Om du avser att installera din kamin till en murad befintlig skorsten bör du låta Skorstensfejarmästaren kontrollera den innan, om den skulle vara i behov av renovering.

Kaminen får anslutas 45°, alt. 90° rakt bakåt med sotlucka till skorsten godkänd för max 350° rökgas-temperatur.

Avstånd till brännbar vägg

Ett minsta avstånd från kaminen till brännbar vägg i sidled 700 mm och baksida 700 mm, se måttanvisningar på sidan 8. Minsta avstånd framför kaminen till inredning skall vara 1000 mm. Om kaminen placeras mot en murstock eller uppförd brandvägg så kan avståndet bakåt minskas till 50 mm.

Bärande underlag

En kamin med skorsten kräver normalt inte fundament utan kan placeras på vanligt träbjälklag. Är du osäker så kontakta Skorstensfejarmästaren för ytterligare råd och anvisningar.

Eldstadsplan

Kaminen måste placeras på ett eldstadsplan som kan bestå av minst 50 mm betong, natursten, tegel, glas eller 0,7 mm plåt. Eldstadsplanet skall täcka hela ytan under kaminen, minst 300 mm framför kaminen och 100 mm på var sida. Som tillval finns eldstadsplan i plåt alternativt glas.

Vad ingår?

I leveransen ingår kamin med stös för anslutningsmöjlighet uppåt eller bakåt. Tillval till kaminen är eldstadsplan och anslutningssats till befintlig skorsten samt friskluftsanslutning.

Mottagning av gods

Transportskador på produkten kan förekomma även om detta inte syns på emballaget. Därför är det viktigt att du inspekterar din kamin ordentligt och anmäler eventuell skada inom en vecka till transportbolaget. Synliga skador på godset anmäler du direkt på fraktsedeln vid mottagandet. Kaminen levereras inplastad och fastskruvad på pall i en träbur med kartong över. Var aktsam vid uppackning och montering så att du undviker skador.

Ge akt på att vissa delar av kaminen blir mycket varma under eldning, vidtag nödvändiga åtgärder om barn befinner sig i närheten, tänk även på att minsta avstånd till brännbar inredning är 1000 mm från kaminens front.

Uppackning

I tillbehörspåsen som ligger inuti kaminen ska det finnas:

1. 4 st ben
2. 4 st sexkantsbult med brickor (till benen)
3. 2 st sexkantsbult med skruv till askläppen.

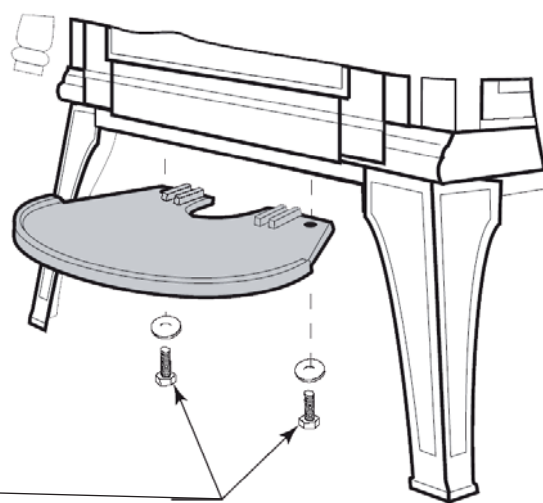


Skravar, brickor och ben finns i påsen som ligger inuti kaminen.

Det är bra om man kan vara 2 personer vid montage av benen på Aspen.

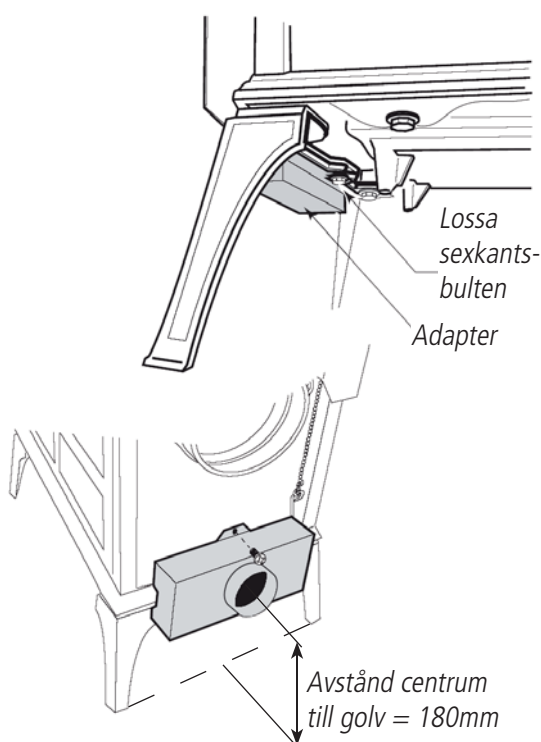
1. Vippa försiktigt spisen åt ena sidan och skruva fast bakre och främre benet på just den sidan.
2. Lyft sedan spisen (inte tippa) upp på de två monterade benen. Skruva sedan fast de två motsatta benen, ett fram och ett bak på den sidan.

Montering av askläpp



Skruva fast askläppen på undersidan av kaminens front. Använd de 2 sexkants-bultarna och brickor som finns i tillbehörspåsen som ligger inuti kaminen.

Montering av adapter (tillval)

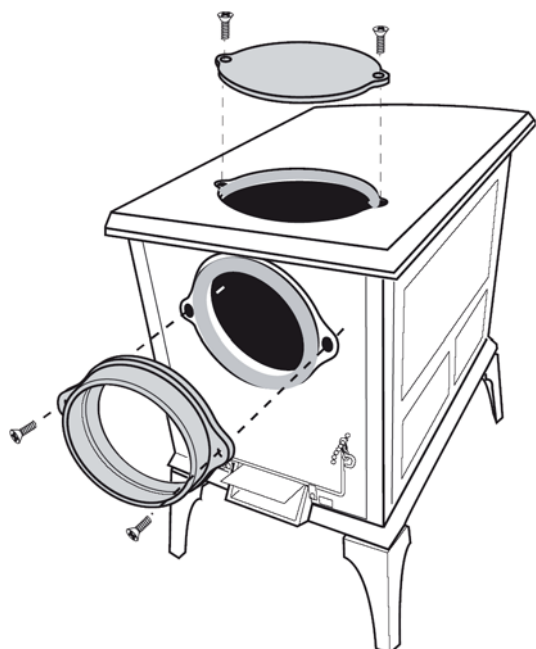


Om du ska ha en uteluftsadapter (tillval) på din kamin så ska den monteras nu.

1. Skruva loss skruven som sitter ovanför primärluftsintaget på baksidan av spisen.
2. Lossa lite på (ej skruva loss helt) sexkantsbulten som sitter längst bak i botten på undersidan av kaminen. Lossa den enbart så mycket så att uteluftadaptern går att få dit under brickan och skruva sedan fast bulten igen.
3. Om en bakre strålningsplåt inte ska monteras så ska skruven vid uteluften skruvas tillbaka genom adaptern. I de fall en strålskyddsplåt ska monteras så ska en distans användas. Se vidare anvisning om installation av strålskydd.

OBS! Adaptern måste monteras innan strålskyddet i botten sätts fast!

Montering av stos



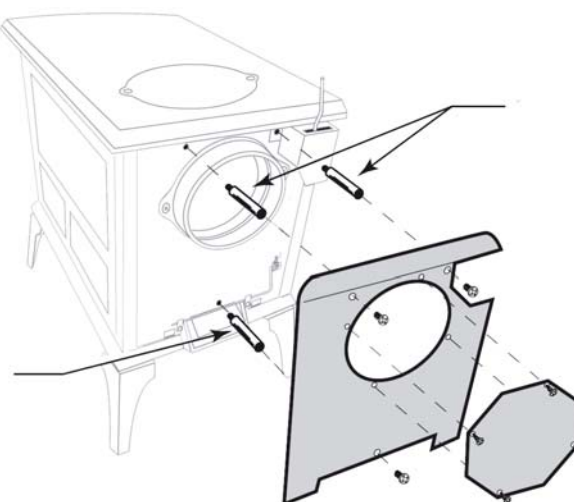
Vid bakanslutning, lossas topp-stosen och flyttas till baksidan av kaminen.

1. Skruva loss (två skruvar) stoslocken från baksidan av kaminen.
2. Skruva loss stosen (två skruv) från toppen av kaminen.
3. Skruva dit stoslocket på ovsidan av kaminen och var noggrann med att tätningen ligger på plats.
4. Skruva dit stosen på baksidan av kaminen.

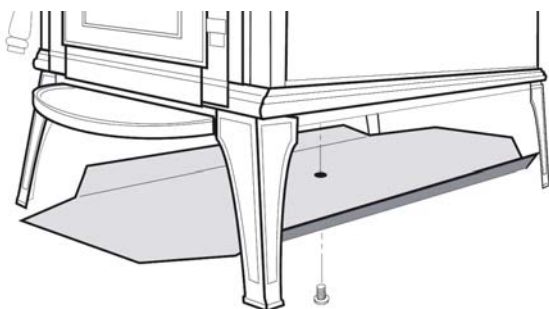
1. Skruva loss de tre skruvarna på baksidan av kaminen. Den övre högra skruven håller även termostathöljet på plats.

2. I förpackningen med strålskyddet finns det en påse med 3 distanser. Dessa distanser ska i detta skede skruvas fast i skruvhålen. Var noggrann med att termostaten hamnar på rätt plats igen och om en uteluftadapter är monterad så ska den nedre distansen skruvas på plats istället för skruven. Se uteluft på sidan 4.

3. Fäst nu den bakre strålskyddsplåten. Skruva dit de tre skruvarna (som du tidigare tog bort). Drag åt med en skruvmejsel.



Montering av bakre strålskydd (tillval)



Strålskydd för botten måste användas om kaminen ska stå på golvplåt med ex. trägolv inunder.

1. Skruva loss skruven som sitter centrerat i botten under kaminen.
2. Håll strålskyddet på plats och fäst tillbaka skruven med strålskyddet emellan.

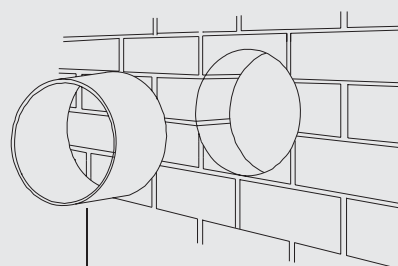
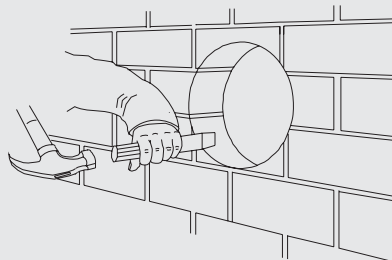
Montering av undre strålskydd (standard)

Skorsten

OBS! Rökrörsadapter kan behövas.

OBS! Om kaminen ska toppanslutas rekommenderas renslucka på skorstenen för att möjliggöra sotning. Om renslucka ej finns bör kaminen bakanslutas.

Håltagning i murstock



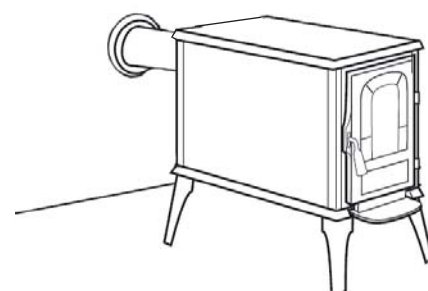
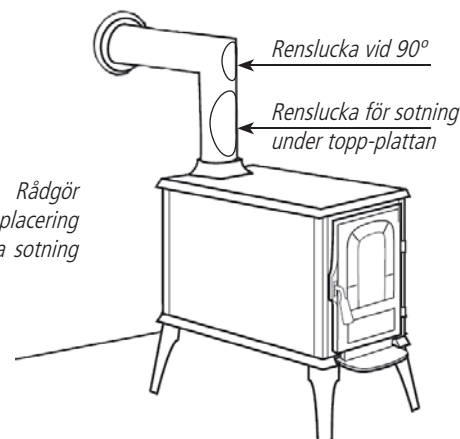
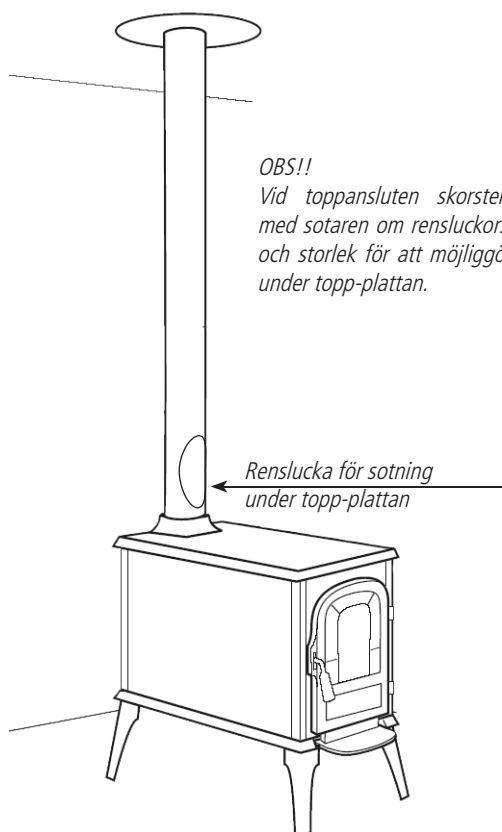
Inmurningsstos

Viktigt!

Läs noggrant bruksanvisningen innan du tar din eldstad i bruk och glöm inte att installationen skall besiktigas av Skorstensfejarmästaren innan du får börja elda.

Rätt uppställning

När du väljer var du skall placera din kamin är det viktigt att den får en så central placering som möjligt i huset. Då får du en bra spridning av varmluften. Om du även skall installera en skorsten är det en fördel om den mynnar ut på taket så nära nocken som möjligt. Detta av både estetiska och kostnadsmässiga skäl. Tänk också på hur skorstenen kommer upp i en eventuell övervåning, utnyttja gärna en garderob eller ett hörn för eventuellt skorstensschakt. På uppställningsplatsen skall underlaget vara jämnt och vågrät.



Monteringsföljd vid toppanslutning

Var noga med att följa skorstensleverantörens anvisningar. I följande ordning utför du monteringen:

1. Eventuell tilluft till förbränningen förbereds.
2. Håltagning i innertak.
3. Placering av eldstadsplan.
4. Kaminen lyfts på plats.
5. Skorsten monteras följ skorstensleverantörens anvisning.

Montering till befintlig murad skorsten

Kaminen är godkänd för att anslutas rakt bakåt till skorsten med halvtvans omslutning, godkänd för 350° rökgastemperatur.

Mät ut var hålet ska vara i skorstenen. Märk ut hålet och hugg upp det lite större än diametern på inmurningsstosen. Detta för att få plats för att mura fast stosen. Mura fast inmurningsstosen i hålet. Påför pannkitt på stosen och tryck dit rökröret. Kaminen ställs på plats och rökröret muras fast. Om du använt inmurningsstos så drevar du runt rökröret. Var noga med avstånden.

Följ skorstensleverantörens anvisningar.

Braskaminen och skorstenen skall anordnas så att de inte kan ge upphov till antändning av närbelägna byggnadsdelar och fast inredning. Rökkanalen ska utföras på sådant sätt att den går att sota i hela sin längd och med sotluckor lätt åtkomliga.

Konstruktionsdata

Färg	lack
Glas, keramiskt	tål 700° C
Lucka	gjutjärn
Roster	gjutjärn
Eldstadsbotten	gjutjärn
Eldstadsinklädnad	tegel

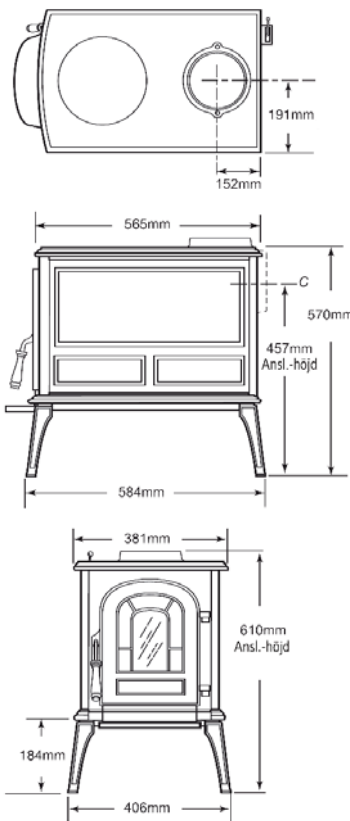
Eldstaden är godkänd för att anslutas till en skorsten med ½-stens omslutning (350°). Kaminen är konstruerad för ett skorstensdrag på minst 12 pa. Vilket uppnås med en skorsten med längden minimum 3,5 meter och ett tvärsnitt på 150-200 cm² (ø150mm).

Data

Effekt	2,5-5,5 kW
Verkningsgrad enl. SS-EN13240	78%
Vikt	117 kg
Rökrördiameter	ø152 mm
Typ- och miljögodkänd	
CE-märkt	

Tillval/alternativ

Adapter till uteluftanslutning ø80 mm
Strålskydd bak
Golvplåt



Teknisk information

Effektlägen

Primärluftsreglage

Aspens förbränning styrs genom 2 olika reglage: primärluftsreglaget och sekundärluftsreglaget.

Primärluftsreglaget sitter på kaminens baksida längst ner på vänstra sidan (när du står framför kaminen). Primärkontrollen reglerar mängden inkommande luft vid uppstart och under eldning. Mycket luft/syre gör att elden brinner kraftigt och fort medan lägre luft/syretillförsel förlänger brinntiden av brasan.

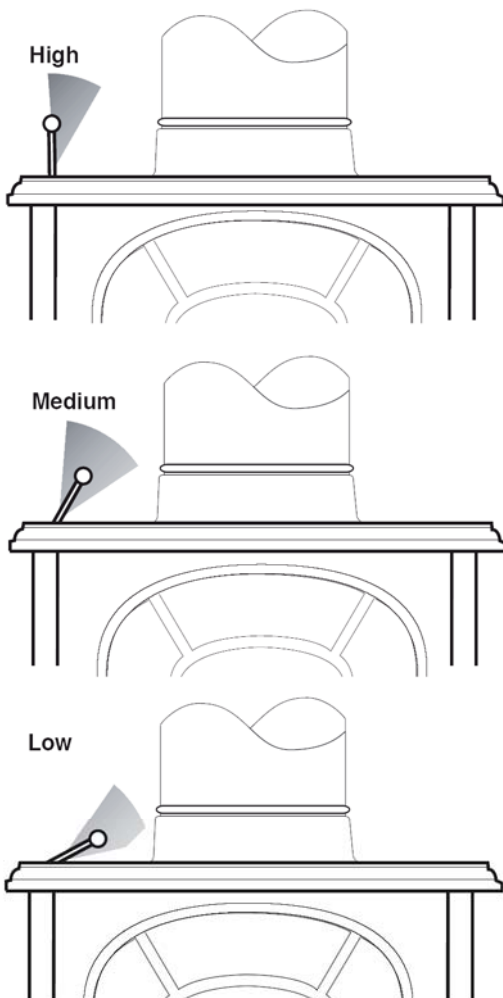
Öppen helt - upprätt position (snabb brinntid).
För längre brinntid ska reglaget föras åt vänster.

För att säkerställa en jämn värme så har Aspen även en termostat som reglerar luftintaget oavsett i vilket läge du har satt primärluftsreglaget.

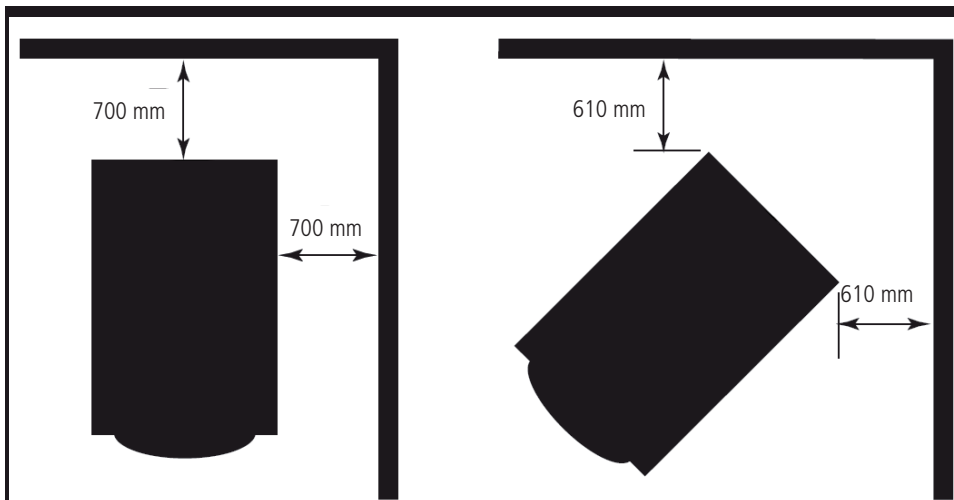
High - Hög/snabb förbränning
Medium - Medium förbränning
Low - Låg/långsam förbränning

Sekundärluft

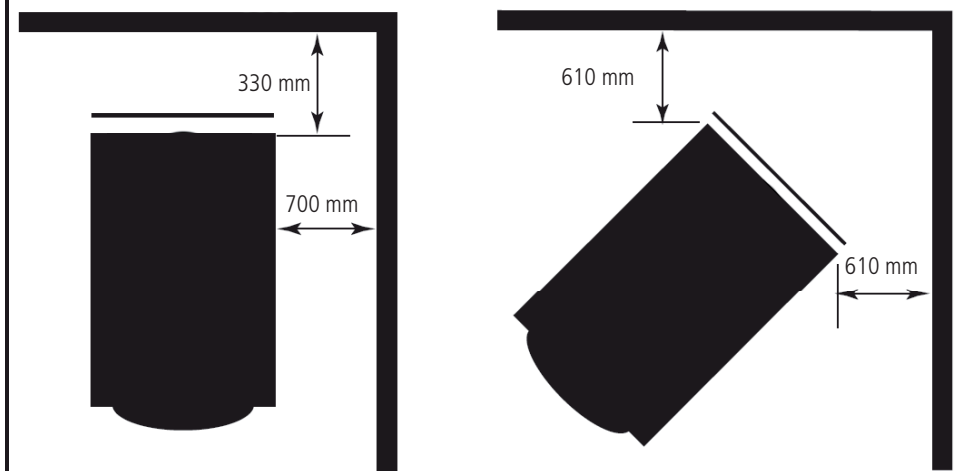
Det finns ett andra luftintag till kaminen och det kallas sekundärluft. Den här luften tas in i kaminen och värms upp innan den leds in i brännkammaren genom två kanaler i kaminens tak. Sekundärluftens uppgift är att ge en extra förbränning i lågtopparna och på så sätt öka effektiviteten i kaminen. Sekundärluften kan du inte reglera.



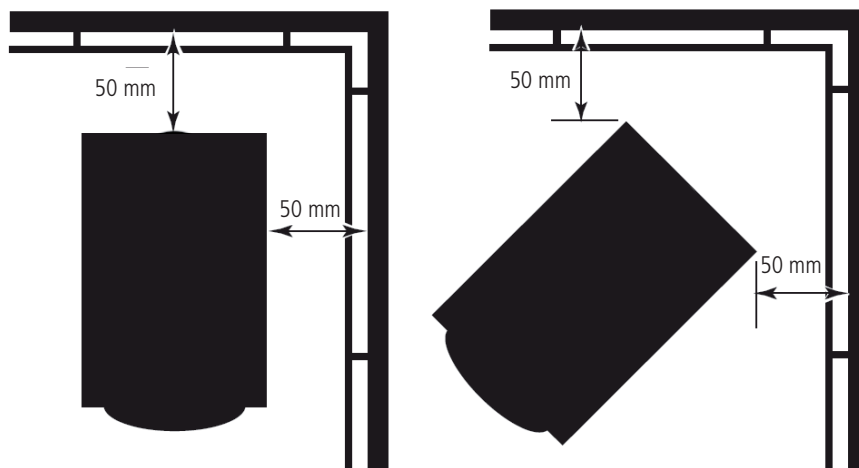
Mått till brännbart



Mått till brännbart med strålskydd



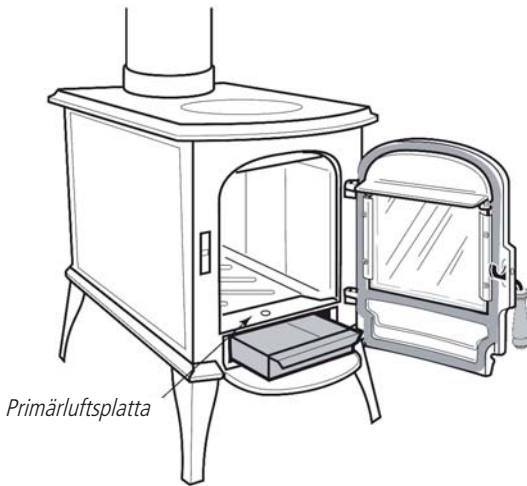
Mått till brandvägg



Mått till brandvägg (inmurad spis)

I princip kan man sätta spisen dikt an vid brandvägg men hänsyn ska tas till bland annat termostat och primärluftsreglage samt sekundärluftsinflödet. Därför bör Aspen vid inmurning i t.ex. köksmiljö alltid ha en luftspalt rund om. Det är naturligtvis av största vikt att konsultera sotaren vid såna här installationer innan arbetet påbörjas!

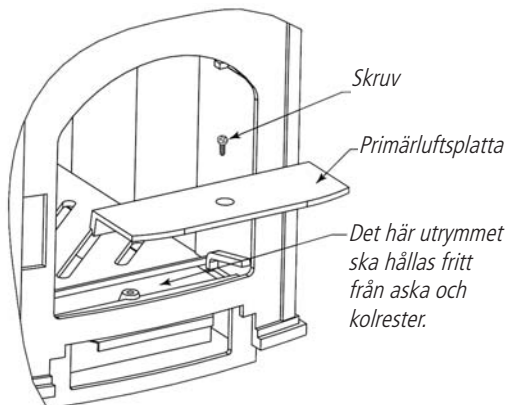
Underhåll askhantering



Askan ska tömmas innan den kommer upp till kanten av asklådan. Kontrollera nivån vid varje upptändning. tömning bör ske varje till var tredje dag beroende på hur ofta och mycket det eldas.

När askan i asklådan ska tömmas, se då till att det inte finns någon glöd kvar. Askan ska förvaras i obrännbar behållare i minst ett dygn innan den kastas.

Det är viktigt att primärluftsplattan hålls ren från aska och kolrester. Kontrollera vid varje bränslepåfyllning.



Primärluftsplattan ska vid tillbakamontage/utbyte tätas med pannkitt.

Varje år efter eldningssäsongen ska kaminen ses över.

1. Håll skorsten och anslutning hela och rena.
2. Rengör utrymmet under primärluftsplattan (se ovan)
3. Kontrollera alla packningar så de är hela.
4. Känn efter så hantag och reglage fungerar som de ska.
5. Kontrollera så strålningskyddet (tillval) sitter korrekt.
6. Töm asklådan.

Tätningsgarn

Gasket Diamete and the parts it seals

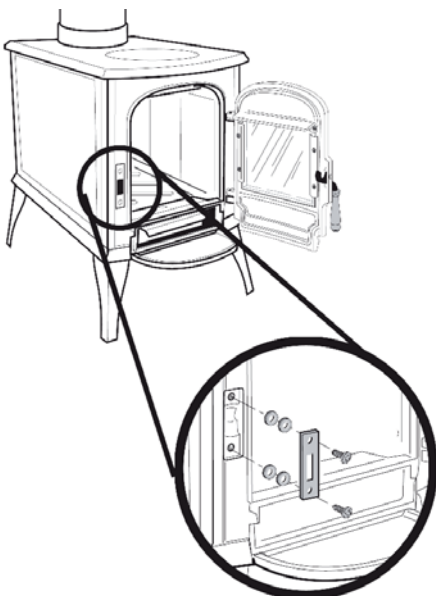
5/16" Round Flue Collar Gasket

3/8" Round Top

7/16" Round Door Gasket

1/2" Flat, two Vertical Gasket for glass

1/2" Flat Horizontal Gasket for glass



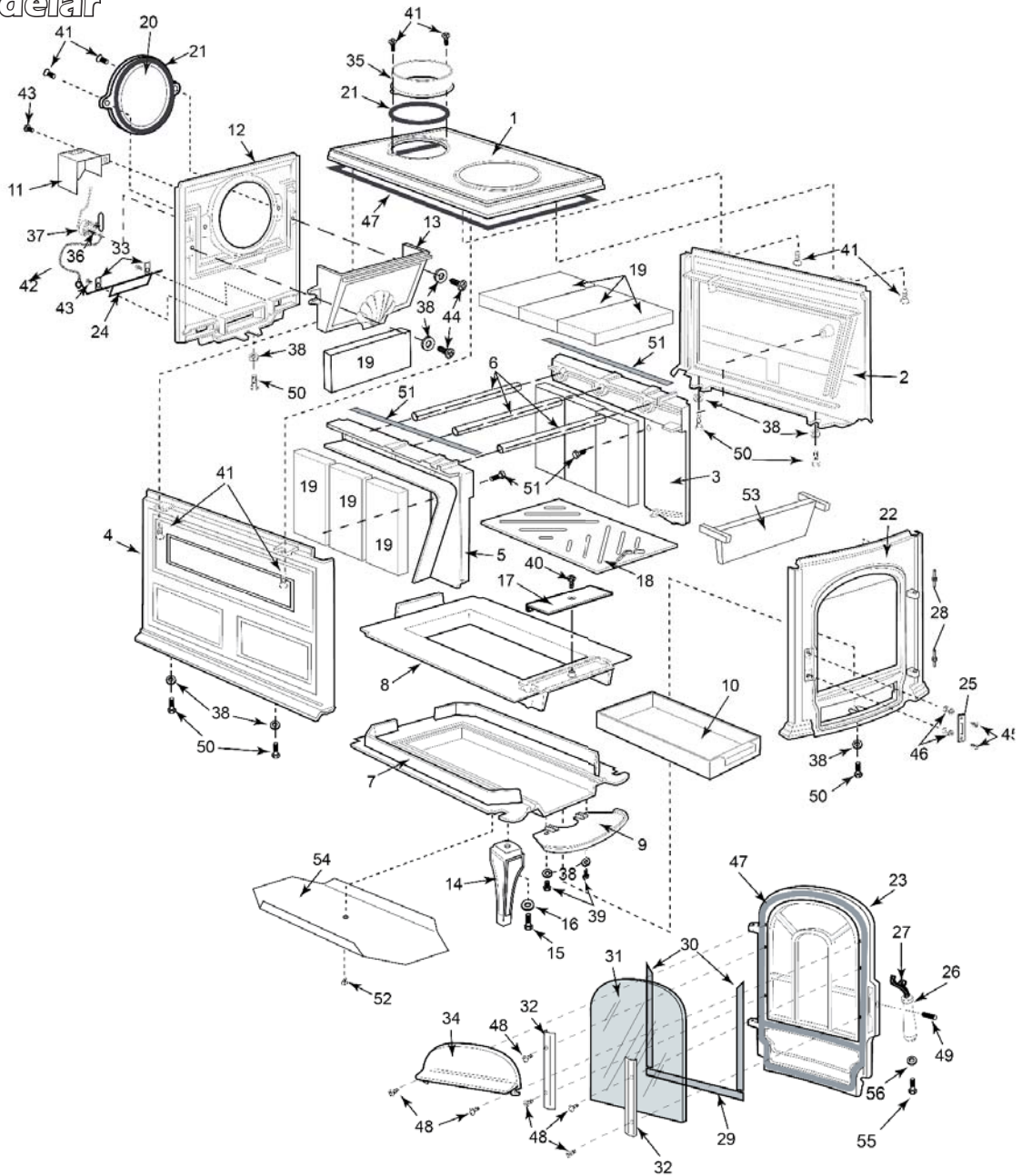
Efter en tid kan det hända att packningen i dörren komprimeras och då kan det bli nödvändigt att justera dörren för att inte extra luft ska komma in.

Kaminen har 4 brickor (2 uppe och 2 nere) som sitter under låsblecket. Ta bort ett par åt gången. När alla brickor är borttagna och dörren inte går att justera mera ska alla packningar bytas ut och brickorna ska tillbaka i sin originalposition.

Underhåll rengöring

Underhåll justering av dörr

Reservdelar



Aspen Woodburning Stove Model 1920

Item Description	Part Number	Item Description	Part Number
1. Top	30001654	29. Glass Gasket, horizontal (8 1/4")	30000382
2. Right Side	30001655	30. Glass Gasket, vertical (2)	30000383
3. Secondary Air Channel, Right	30000606	31. Glass Panel	30000362
4. Left Side	30001656	32. Glass Retainer (2)	30000474
5. Secondary Air Channel, Left	30000607	33. Glass Clips (2)	1601394
6. Secondary Air Tube	30000368	34. Door Manifold	30000357
7. Bottom	30000343	35. Flue Collar	30000353
8. Bottom, Inner	30000346	36. Friction Spring	1201846
9. Ashlip	30000352	37. Primary Thermostat Assembly	30000503
10. Ashpan	30000363	38. 1/4" Flat Washer, Zinc (10)	1202474
11. Thermostat Cover	30000371	39. 1/4-20x5/8" Hex Screw (2)	1201372
12. Back	30000347	40. 1/4-20x1 1/4" Fit Hd Phillips Screw	1200811
13. Fireback	30000358	41. 1/4-20x3/4" Flat Hd Phillip Screw (6)	1200881
14. Leg (4)	30000502	42. Ball Chain, Thermostat	1201960
Single Leg	30000360	43. 10-20x1/4" Plain Truss Head Screw (5)	1200996
15. Leg Bolt, 3/8"-16x1" hex bolt (4)	1201432	44. 1/4-20x5/8" Round Hd Phillips Screw (2)	1200896
16. 3/8" Flat Washer (4)	1202488	45. 1/4-20x3/8" Round Hd Philips Screw (2)	1200894
17. Primary Air Plate	30000356	46. 1/4 Flat Washer (4)	1202475
18. Grate, Wood	30000604	47. 7/16" Round Gasket (9.3ft.)	7000910
19. Firebrick (10)	1601103	48. 10-24x3/8" Round Hd Slotted Screw (6)	1200983
20. Flue Cover	30000351	49. 3/16"x1" Roll Pin	1201833
21. 5/16" Adhesive Gasket	1203591	50. 1/4-20x1" Hex Head Screw (8)	1201326
22. Front	30000348	51. Gasket, Flat w/adhesive (3 ft.)	30000504
23. Door	30000350	52. 1/4-20x3/8" Pan Hd Phillips Screw	1201053
24. Primary Air Flap	30000370	53. Deflector Rib	30000597
25. Door Handle Catch	30000365	54. Bottom Heat Shield	5001895
26. Wooden Handle	30000366	55. Handle, Screw Pan head Phillips	1200986
27. Door Handle Shaft	30000364	56. Washer, Flat #10 .213 id x .5 od	1202423
28. Door Pin, Long	1600416		

De viktigaste faktorerna för Din kamin är att installationen är rätt gjord och att du följer bruksanvisningen. Använd eldstaden på rätt sätt och den kommer att hålla i många år.

Bränsle

Bästa värmevärdet får du från klaven björkved (generellt lövträd) som brinner lugnare än barrved. Om du eldar ek, bok eller annat träslag med högt värmevärde skall du alltid blanda med andra träslag, annars riskerar du att skada din eldstad. Veden måste vara torr, ca 20% fukthalt, och av rätt storlek ca 320 mm långa och 50-80mm i diameter. Vid normal eldning är 1,5kg ved/timme en lämplig vedmängd och max tillåten mängd är 1,8kg/timme. Vid sparläge uppnås normalt en effektagivning på 3-4 kW när kaminen eldas med 1,5 kg ved fördelat på 3 bitar. Observera att den här eldstaden endast är avsedd för ved. Det är ej lämpligt att elda med alternativa bränslen såsom exempelvis pellets.

Det är förbjudet att elda tryckimpregnerat, målat eller limmat trä, spånskivor, plast eller behandlat papper typ färgbroshyret. Dessa material utvecklar under förbränning ämnen som är skadliga för kaminen och hälsan. Dessa ämnen kan även angripa stålet i skorstenen och murningen i en murad skorsten.

Upptändning:

- Öppna dörren och lägg upp veden horisontellt korsvis. Börja med mindre riktigt torr upptändningsved och använd tändpapper eller ihopskrynklad tidningspapper att tända med. Rostret skall vara stängt. Låt dörren stå på glänt 5 till 10 minuter eller tills elden tagit sig ordentligt. Då förvärmer du även glaset och förebygger sotbeläggning.
- När elden har tagit sig stänger du dörren och öppnar reglaget fullt åt höger (se sidan 7).
- Därefter kan grövre ved läggas in, 50 till 80 mm i tvärsnitt.
- Efter en stund, när elden tagit sig ordentligt, kan det vara nödvändigt att reducera värmen. Reglera förbränningshastigheten med reglaget enligt sidan 7, effektlägen.
- Mängden av förbränningsluft och värmeavgivning är beroende av vilken typ av ved du använder, fukthalt, typ av skorsten och hur bra drag du har i den (längden i förhållande till husets undertryck). Du lär dig snart hur Din kamin fungerar för att du ska få ut mesta möjliga nytta och värme av den.

Bränslepåfyllning

- När du ska lägga på mer ved ska du öppna dörren långsamt så undviks rökinslag.
- Jämna till glöden innan du lägger på ny ved. Då antänds det nya bränslet lättare.
- Lägg på 2-3 vedträd och stryp inte lufttillförseln förrän veden tagit sig. **Fyll aldrig på ved så länge det brinner bra i kaminen.**

Dagligt bruk

- Tänd upp som första gången och reglera lufttillförseln till önskad effekt.

Bra att veta

- När du eldar första gången kan det uppstå en lätt obehaglig lukt som beror på att en viss oljebeläggning eller överflödigt färg kan finnas kvar på brännkammaren. Lukten försvinner efter några brasor.
- Kontrollera med jämna mellanrum så att inte packningen till dörren är skadad och byt den vid behov.
- Håll eldstad och rökrör rena och eldar du mycket bör du sota skorstenen någon extra gång mellan besöken av sotaren.
- Om det är kallt ute när du ska tända upp, hjälper det att tända på lite papper och hålla upp i skorstenen. Då värms luften upp i skorstenen och draget ökar.
- Sotbeläggning på glaset, beror ofta på att rätt temperatur inte har erhållits i brännkammaren. En anledning till detta kan vara fuktig ved. För att rengöra glaset kan det i vissa fall räcka med lite torrt papper. Om soten funnits en längre tid på glaset tas det lämpligast bort med ett rengöringsmedel eller ett speciellt sotborttagningsmedel. Det går även att använda samma ugnsgrens som till din elektriska spis. Använd aldrig rengöringsmedel som innehåller något slipmedel, då kan glaset skadas.
- När askan i asklådan ska tömmas, se då till att det inte finns någon glöd kvar. Askan ska förvaras i obrännbar behållare i minst ett dygn innan den kastas.
- Om en skorstensbrand uppstår eller befaras, skall förbränningsluftspjället och luckan stängas. Kontakta om nödvändigt brandkåren för släckning. Efter en skorstensbrand skall alltid skorstenen besiktigas av skorstensfejarmästaren.

GODKÄNNANDEBEVIS 0040/07

Nedanstående produkt och/eller tillverkningskontroll har bedömts uppfylla Boverkets Byggregler (BBR) i de avseenden och under de förutsättningar som anges i detta bevis.

SAKORD: VÄRMEPRODUKTION
eldstäder och eldningsapparater
vedeldade kaminer, spisar, öppna spisar


Gjutjärns kamin Aspen 1920

Innehavare	Camina AB, Box 225, 591 23 Motåla, tel: +46 (0)141 22 35 00, fax: +46 (0)141 21 00 75, e-mail: info@camina.se , hemsida: www.camina.se . Org nr.: 556615-1568
Produkt	Aspen 1920 vedeldad gjutjärns kamin med eldstadslucka med glas. Förbränningsluften tillförs via primärluftspjäll och sekundärluftskanaler. Primärluftspjällets inställda läge styrs av en termostat. Sekundärluften är ej reglerbar. Sekundärluften förvärms via kanaler i kaminens tak innan den går in i förbränningen. Eldstaden är invändigt klädd med tegel. Kaminen kan bak- eller toppanslutas till röckanal vilken är dimensionerad och godkänd för 350°C rögstemperatur. Kaminen skall placeras på underlag med tillräcklig bärförmåga. Underlaget skall utformas så att brandspridningen nedåt förhindras och otätheter p.g.a. sättningar inte uppkommer i anslutna kanaler.
Avsedd användning	Kaminen är avsedd att användas som sekundär, vedeldad värmekälla.
Handelsnamn	Aspen 1920.
Bedömning	Kaminen har verifierats mot nedanstående avsnitt i Boverkets Byggregler (BBR): Skydd mot uppkomst av brand, allmänt 5:41, 1:a och 2:a mening. Eldstad, allmänt 5:421 Rensning och inspektion 5:437, 1:a stycket och rådtex. Sekundära fastbränsleanordningar 6:7411

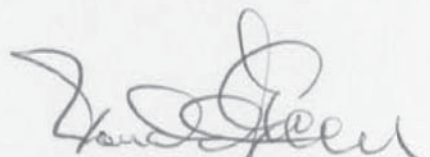
2007-04-20

Bevis nr 0040/07

Tillhörande handlingar	Monteringsanvisning med skötsel och eldningsråd, Camina Aspen 1920 Utgåva 5.2006aspenEW.																
Kontroll	<p>Tillverkningskontrollen skall utföras enligt kontrollanvisningar daterade 2001-12-28 med dnr 210-99-0175 och övervakas av ett oberoende tredjepartsorgan, SP, Sveriges Tekniska Forskningsinstitut.</p> <p>Vid byggherrens kontroll på byggplatsen skall, genom identifiering med hjälp av märkningen, tillses att rätt produkter levererats och att montering överensstämmer med tillhörande handlingar.</p>																
Tillverkare	Tillverkningskontrollen omfattar följande tillverkningsställe: Importkontroll Camina AB, Motala.																
Märkning	<p>Produkten skall vid fabrik förses med märkning. Märkningen utgörs av skylt/etikett på varje levererad produkt och omfattar:</p> <table><tr><td>Importörens namn och ort</td><td>Camina AB, Motala</td></tr><tr><td>Certifieringsorgan</td><td>SITAC</td></tr><tr><td>Produktens typbeteckning</td><td>Aspen 1920</td></tr><tr><td>Typgodkännandebevisets nummer</td><td>0040/07</td></tr><tr><td>Krav på anslutande röckanal</td><td>350°C</td></tr><tr><td>Löpande tillverkningsnummer eller -datum</td><td>nr/datum</td></tr><tr><td>Besiktningens organ</td><td>SP</td></tr><tr><td>Varningsskylt för hög ytemperatur</td><td></td></tr></table>	Importörens namn och ort	Camina AB, Motala	Certifieringsorgan	SITAC	Produktens typbeteckning	Aspen 1920	Typgodkännandebevisets nummer	0040/07	Krav på anslutande röckanal	350°C	Löpande tillverkningsnummer eller -datum	nr/datum	Besiktningens organ	SP	Varningsskylt för hög ytemperatur	
Importörens namn och ort	Camina AB, Motala																
Certifieringsorgan	SITAC																
Produktens typbeteckning	Aspen 1920																
Typgodkännandebevisets nummer	0040/07																
Krav på anslutande röckanal	350°C																
Löpande tillverkningsnummer eller -datum	nr/datum																
Besiktningens organ	SP																
Varningsskylt för hög ytemperatur																	
Bedömningsunderlag	Provrappport nr. 6064 från GASTEC at CRE Ltd samt ritningar. Provrappport nr. P7 01644 från SP, Sveriges Tekniska Forskningsinstitut.																
Kommentarer	<p>Kaminen är godkänd enligt BBR och valda delar ur Boverkets Allmänna Råd 1991:1 "Typgodkännande av vedeldade kaminer, öppna spisar, kakelugnar och köksspisar". Kaminen är provad enligt SS-EN 13240.</p> <p>CO-halten överstiger inte 0,3 volymprocent vid 13% O₂ vid en verkningsgrad över 60%.</p> <p>OGC-halten organsikt bundet kol (OGC) överstiger inte 250 mg/m³n torr gas vid 13% O₂.</p>																
Giltighetstid	Godkännandet gäller t o m 2012-04-19.																



Ingvar Pettersson



Ronald Green

Camina
EcoTecAB
vi värmer människor